

## 目 录

1. C-3400 功能简介 .....	1
1.1 主要技术指标 .....	1
1.1.1 模拟量输出 .....	1
1.1.2 模拟量输入 .....	2
1.1.3 系统参数 .....	2
1.2 原理框图 .....	3
1.3 端子信息 .....	4
1.3.1 端子排列 .....	4
1.3.2 端子描述 .....	4
1.4 电气参数 .....	5
1.5 CAN 波特率和 MAC ID 设定 .....	5
1.6 信号指示灯 .....	10
1.7 CAN 总线的连接 .....	11
1.8 模块的电源和通讯线的连接 .....	12
1.9 机械规格 .....	12
1.9.1 机械尺寸 .....	12
1.9.2 安装方式 .....	13
2. C-3400 的模拟量输出功能 .....	15
2.1 模拟量输出 .....	15
2.2 输出原理 .....	15
2.3 输出接线 .....	15
2.4 输出值计算 .....	16
3. C-3400 的模拟量输入功能 .....	17
3.1 模拟量输入 .....	17
3.2 输入采样原理 .....	17
3.3 输入接线 .....	17
3.4 采样值计算 .....	17
3.4.1 最高位符号位 .....	17
3.4.2 ADC 数据类型 .....	18
3.4.3 有符号整型 .....	18
3.4.4 量程百分比 .....	18
3.5 模拟量输入通道控制 .....	18
4. C-3400 模块的参数配置 .....	19
4.1 安装设备 .....	19
4.2 操作设备 .....	19
4.2.1 CAN 主机通信参数设置 .....	19
4.2.2 模块信息配置 .....	21
4.2.3 功能操作 .....	23
5. 免责声明 .....	24

## 1. C-3400 功能简介

C-3400是模拟量输出模块，可以同时输出4路的模拟量信号，内部采用12位分辨率DAC。模拟量输出信号可以软件配置为电压信号输出或电流信号输出，电压信号输出范围为0~10V，电流信号可以选择为0~20mA或4~20mA输出。模块还具有4路模拟量输入通道，可以采集0-10V，0-5V，0-20MA信号。

C-3400 模块的外观如图 1.1 所示。



图 1.1 C-3400 外观示意图

### 1.1 主要技术指标

#### 1.1.1 模拟量输出

- 输出路数：4 路；
- 输出类型：电压输出：0~10V；电流输出：0~20mA 或 4~20mA；
- DAC 分辨率：12 位；
- 具有安全启动输出，各个通道独立配置；

### 1.1.2 模拟量输入

- ◆ 输入路数：4 路；
- ◆ 输入类型：支持类型及测量范围：通道的输入信号测量范围，电压输入范围： $\pm 10V$ 、 $\pm 5V$ ；电流输入范围： $\pm 20mA$ ，选择电流输入时，需要外接一个  $250\Omega$  的精密电阻
- ◆ ADC 分辨率：16 位
- ◆ 采样精度： $\pm 0.1\%$
- ◆ 采样速率：100 次/秒（默认配置下，全通道）
- ◆ 输入低通滤波、过压保护

### 1.1.3 系统参数

- ◆ CPU：32 位 RISC ARM；
- ◆ 操作系统：实时操作系统；
- ◆ 隔离耐压：2500 V<sub>DC</sub>；
- ◆ 供电电压： $+10\sim+30V_{DC}$ ，电源反接保护；
- ◆ 工作温度范围： $-35^{\circ}C\sim+75^{\circ}C$ ；
- ◆ 塑料外壳，标准 DIN 导轨安装；
- ◆ 通讯接口：隔离 2500 V<sub>DC</sub>，ESD、过压、过流保护；

### 1.2 原理框图

C-3400模块的原理框图如图 1.2所示。模块主要由电源、隔离电路、D/A转换电路、数字量输入电路、CAN隔离通讯接口以及MCU等组成。模块的微控制器采用32位RISC的ARM芯片，具有非常快速的数据处理能力，并采用了看门狗电路，可以在出现意外时将系统重新启动，使得系统更加稳定可靠，可以应用在高性能和高速度的应用环境中。

C-3400 针对工业应用设计，在内部输入输出单元与控制单元之间采用光电隔离，极大降低了工业现场干扰对模块正常运行的影响，使模块具有良好的可靠性。采用带隔离的RS-485 通信接口，可以避免工业现场信号对微控制器通讯接口的影响，并具有ESD、过压、过流保护。

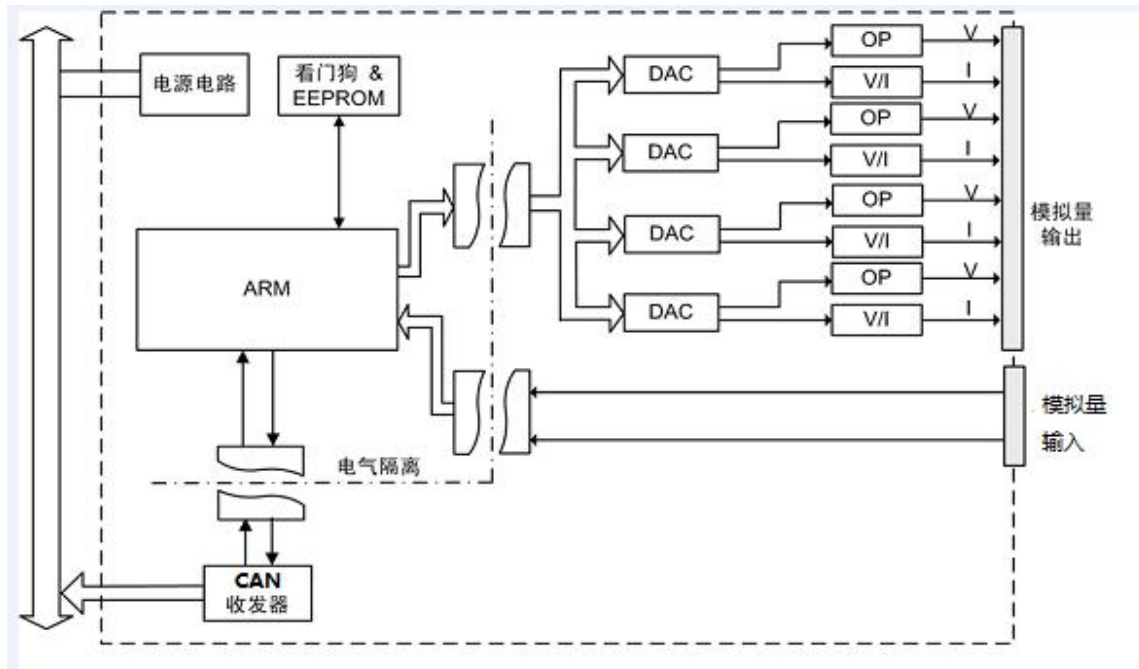


图 1.2 C-3400 原理框图

### 1.3 端子信息

#### 1.3.1 端子排列

C-3400 共有 26 个端子，壳体上端子排列如图 1.3 所示



图 1.3 C-3400 端子排列

#### 1.3.2 端子描述

C-3400的端子定义说明如下：

- GND, +VIN为模块的电源输入端，GND接电源负端，+VIN接电源正端。
- EARTH为模块的接大地端子，将此端子与大地连接可以提高ESD保护性能。
- CANGND,CANH, CANL为隔离的CAN接口端子，CANGND为通信接口的隔离地，CANH接CAN收发器的H端，CANL接CAN收发器的L端。
- AIN0±~AIN3±为模拟量输入端子。
- VOUT0~VOUT3为AO0~AO3通道的电压方式输出口；AGND为模拟量输出端口地；IOUT0~IOUT3为AO0~AO3通道的电流方式输出口。
- BANDRATE, ADDRESS为模块设置波特率和地址的拨码开关。

### 1.4 电气参数

除非特别说明，表 1.1 电气参数所列参数是指 Tamb=25℃时的值。

表 1.1 电气参数

参数	Parameter	最小值 Min.	典型值 Typ.	最大值 Max.	单位 Unit
模拟量输出	Analog Output				
DAC 分辨率			12		Bits
精度	Accuracy				
电压输出	Voltage Output		±0.1	±0.2	%FSR
电流输出	Current Output		±0.2	±0.4	%FSR
零点温漂	Zero Drift				
电压输出	Voltage Output		±30	±45	uV/°C
电流输出	Current Output		±0.2	±0.4	uV/°C
满量程温度系数	Span temperature coefficient		±25	±45	ppm/°C
电压输出负载	Voltage Output Load			30	mA
电流输出负载电压	Current Output Load Voltage				
内部 12V 供电				8	V
外部供电				30	V
模拟量输入	Analog Input				
输入信号带宽	Bandwidth			15	Hz
采样精度	Accuracy		±0.02	±0.05	% of FSR
采样速率	Sampling Rate		100		次/秒
输入信号范围	Range			+10	V
过压保护	Overvoltage	-25		+25	V
零点温漂	Zero Drift	-50		+50	uV/°C
量程温漂	Span Drift			±50	ppm/°C

### 1.5 CAN 波特率和 MAC ID 设定

在使用 CAN 系列功能模块时，首先需要设置模块的 CAN 的波特率以及模块的 MAC ID 地址。模块的 CAN 波特率和 MAC ID 是通过拨码开关设定的。



图 1.4 C-5081 拨码开关

如图 1.4 所示，CAN 波特率由一个 4 位拨码开关控制（1 为高位 4 为低位），其中波特率开关设置如表 1.1 所示。

表 1.1 波特率开关设定

示意图	波特率	示意图	波特率
	1000K		125K
	800K		50K
	500K		20K
	250K		10K

注意：当拨码开关超过 0111 时，模块的 CAN 波特率自动默认为 1000Kbps。

模块的 MAC ID 设置是模块 MAC ID 由一个 8 位拨码开关控制（1 位高位 8 为低位）决定的，注意模块的 MAC ID 不能为 0 也不能超过 127，当模块设置地址超过 127 或为 0 时，模块 MAC ID 默认为 1。MAC ID 开关设置如表 1.2 所示。（拨码改变后要重新上电才生效）

表 1.2 MAC ID 开关设定

拨码 1	拨码 2	拨码 3	拨码 4	拨码 5	拨码 6	拨码 7	拨码 8	模块 ID
0	0	0	0	0	0	0	1	1
0	0	0	0	0	0	1	0	2
0	0	0	0	0	0	1	1	3
0	0	0	0	0	1	0	0	4
0	0	0	0	0	1	0	1	5
0	0	0	0	0	1	1	0	6
0	0	0	0	0	1	1	1	7
0	0	0	0	1	0	0	0	8
0	0	0	0	1	0	0	1	9
0	0	0	0	1	0	1	0	10

0	0	0	0	1	0	1	1	11
0	0	0	0	1	1	0	0	12
0	0	0	0	1	1	0	1	13
0	0	0	0	1	1	1	0	14
0	0	0	0	1	1	1	1	15
0	0	0	1	0	0	0	0	16
0	0	0	1	0	0	0	1	17
0	0	0	1	0	0	1	0	18
0	0	0	1	0	0	1	1	19
0	0	0	1	0	1	0	0	20
0	0	0	1	0	1	0	1	21
0	0	0	1	0	1	1	0	22
0	0	0	1	0	1	1	1	23
0	0	0	1	1	0	0	0	24
0	0	0	1	1	0	0	1	25
0	0	0	1	1	0	1	0	26
0	0	0	1	1	0	1	1	27
0	0	0	1	1	1	0	0	28
0	0	0	1	1	1	0	1	29
0	0	0	1	1	1	1	0	30
0	0	0	1	1	1	1	1	31
0	0	1	0	0	0	0	0	32
0	0	1	0	0	0	0	1	33
0	0	1	0	0	0	1	0	34
0	0	1	0	0	0	1	1	35
0	0	1	0	0	1	0	0	36
0	0	1	0	0	1	0	1	37
0	0	1	0	0	1	1	0	38
0	0	1	0	0	1	1	1	39
0	0	1	0	1	0	0	0	40
0	0	1	0	1	0	0	1	41

0	0	1	0	1	0	1	0	42
0	0	1	0	1	0	1	1	43
0	0	1	0	1	1	0	0	44
0	0	1	0	1	1	0	1	45
0	0	1	0	1	1	1	0	46
0	0	1	0	1	1	1	1	47
0	0	1	1	0	0	0	0	48
0	0	1	1	0	0	0	1	49
0	0	1	1	0	0	1	0	50
0	0	1	1	0	0	1	1	51
0	0	1	1	0	1	0	0	52
0	0	1	1	0	1	0	1	53
0	0	1	1	0	1	1	0	54
0	0	1	1	0	1	1	1	55
0	0	1	1	1	0	0	0	56
0	0	1	1	1	0	0	1	57
0	0	1	1	1	0	1	0	58
0	0	1	1	1	0	1	1	59
0	0	1	1	1	1	0	0	60
0	0	1	1	1	1	0	1	61
0	0	1	1	1	1	1	0	62
0	0	1	1	1	1	1	1	63
0	1	0	0	0	0	0	0	64
0	1	0	0	0	0	0	1	65
0	1	0	0	0	0	1	0	66
0	1	0	0	0	0	1	1	67
0	1	0	0	0	1	0	0	68
0	1	0	0	0	1	0	1	69
0	1	0	0	0	1	1	0	70
0	1	0	0	0	1	1	1	71
0	1	0	0	1	0	0	0	72

0	1	0	0	1	0	0	1	73
0	1	0	0	1	0	1	0	74
0	1	0	0	1	0	1	1	75
0	1	0	0	1	1	0	0	76
0	1	0	0	1	1	0	1	77
0	1	0	0	1	1	1	0	78
0	1	0	0	1	1	1	1	79
0	1	0	1	0	0	0	0	80
0	1	0	1	0	0	0	1	81
0	1	0	1	0	0	1	0	82
0	1	0	1	0	0	1	1	83
0	1	0	1	0	1	0	0	84
0	1	0	1	0	1	0	1	85
0	1	0	1	0	1	1	0	86
0	1	0	1	0	1	1	1	87
0	1	0	1	1	0	0	0	88
0	1	0	1	1	0	0	1	89
0	1	0	1	1	0	1	0	90
0	1	0	1	1	0	1	1	91
0	1	0	1	1	1	0	0	92
0	1	0	1	1	1	0	1	93
0	1	0	1	1	1	1	0	94
0	1	0	1	1	1	1	1	95
0	1	1	0	0	0	0	0	96
0	1	1	0	0	0	0	1	97
0	1	1	0	0	0	1	0	98
0	1	1	0	0	0	1	1	99
0	1	1	0	0	1	0	0	100
0	1	1	0	0	1	0	1	101
0	1	1	0	0	1	1	0	102
0	1	1	0	0	1	1	1	103

0	1	1	0	1	0	0	0	104
0	1	1	0	1	0	0	1	105
0	1	1	0	1	0	1	0	106
0	1	1	0	1	0	1	1	107
0	1	1	0	1	1	0	0	108
0	1	1	0	1	1	0	1	109
0	1	1	0	1	1	1	0	110
0	1	1	0	1	1	1	1	111
0	1	1	1	0	0	0	0	112
0	1	1	1	0	0	0	1	113
0	1	1	1	0	0	1	0	114
0	1	1	1	0	0	1	1	115
0	1	1	1	0	1	0	0	116
0	1	1	1	0	1	0	1	117
0	1	1	1	0	1	1	0	118
0	1	1	1	0	1	1	1	119
0	1	1	1	1	0	0	0	120
0	1	1	1	1	0	0	1	121
0	1	1	1	1	0	1	0	122
0	1	1	1	1	0	1	1	123
0	1	1	1	1	1	0	0	124
0	1	1	1	1	1	0	1	125
0	1	1	1	1	1	1	0	126
0	1	1	1	1	1	1	1	127

### 1.6 信号指示灯

CAN 系列模块具有 2 个指示灯，RUN 为绿色指示灯，ERR 为红色指示灯，可以从外壳面板上看到，用于指示模块的工作状态，其含义如表 1.3 所示。

表 1.3 指示灯指示状态

指示灯	灯状态	代表的状态描述	备注
RUN	长灭	总线有错误发生	检查是否供电正常，通讯接线是否正常

	长亮	工作状态	开始 CAN 数据收发
ERR	长灭	正常，总线无错误	
	闪烁	总线有错误发生	检查 CANH 和 CANL 之间的 120 欧姆电阻是否连接可靠

### 1.7 CAN 总线的连接

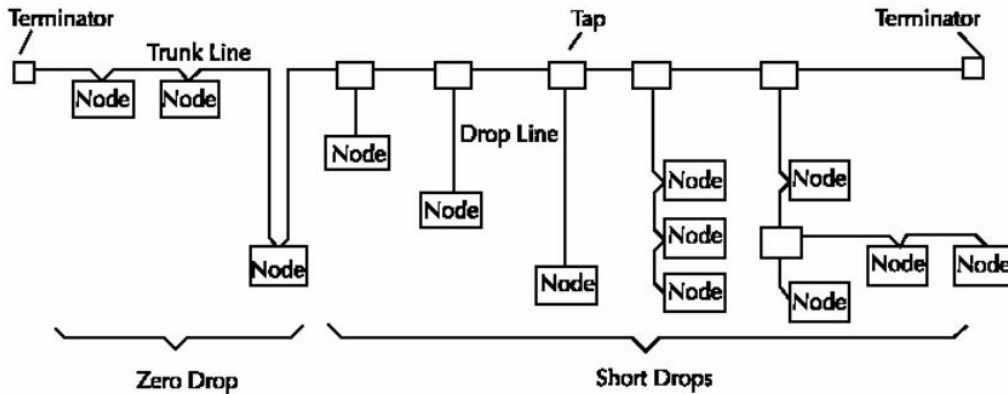


图 1.5 CAN 网络拓扑结构

CAN 网络为总线式拓扑结构，建议网路布线时尽可能减小支线长度。在 CAN 网络的主干线的末端需要接终端电阻。CAN 网络的干线长度由数据传输速率和所使用的电缆类型决定。电缆系统中任两点间的电缆距离不允许超过波特率允许的最大电缆距离。两点间的电缆距离为两点间的干线和支线电缆的长度和。支线长度是指从干线端子到支线上节点的各个收发器之间的最大距离。此距离包括可能永久连接在设备上的支线电缆。网络上允许支线的总长度由取决于数据传送速率。在决定干线长度、支线的长度和数量需要参考 CAN 网络通讯波特率与通讯距离之间的关系，如表 1.3 所示。

表 1.3 CAN 网络通讯波特率与通讯距离之间的关系

CAN 波特率	通讯最大距离
1000Kbps	40m
800Kbps	100m
500Kbps	130m
250Kbps	270m
125Kbps	530m
50Kbps	1300m
20Kbps	3300m
10Kbps	6700m

注意：CAN 通讯线可以使用双绞线、屏蔽双绞线。若通讯距离超过 1KM，应保证线的截面积大于  $\Phi 1.0\text{mm}^2$ ，具体规格应根据距离而定，常规是随距离的加长而适当加大。

CAN 网络要求在干线的两个末端安装终端电阻，电阻的要求为：

- ◆ 120 欧姆；
- ◆ 1% 金属膜；
- ◆ 1/4 瓦。

注意：终端电阻只应安装在干线两端，不可安装在支线末端。

### 1.8 模块的电源和通讯线的连接

模块的电源和 CAN 通讯线在接线时，要注意：模块的+VS 引脚连接输入电源的正极性端，GND 引脚连接输入电源的负极性端，连接时避免电源连接的极性错误。多个模块连接到同一个电源时，所有的+VS 引脚连接到电源正端，GND 引脚连接到电源负端。CAN 通讯线在连接时，网络上所有的模块 CAN\_L 端必须连接到同一根 CAN\_L 信号线，所有的模块 CAN\_H 端必须连接到同一根信号线，否则会引起网络的通讯异常。如图 1.6 所示。

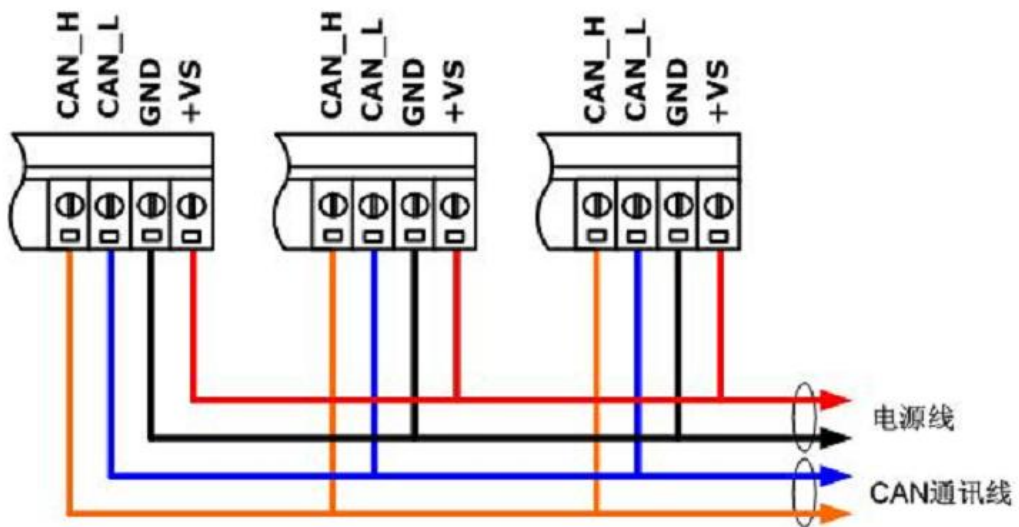


图 1.6 电源和通讯线的连接

### 1.9 机械规格

#### 1.9.1 机械尺寸

CAN 系列数据采集模块采用塑料外壳，其外形尺寸如图 1.5 所示。

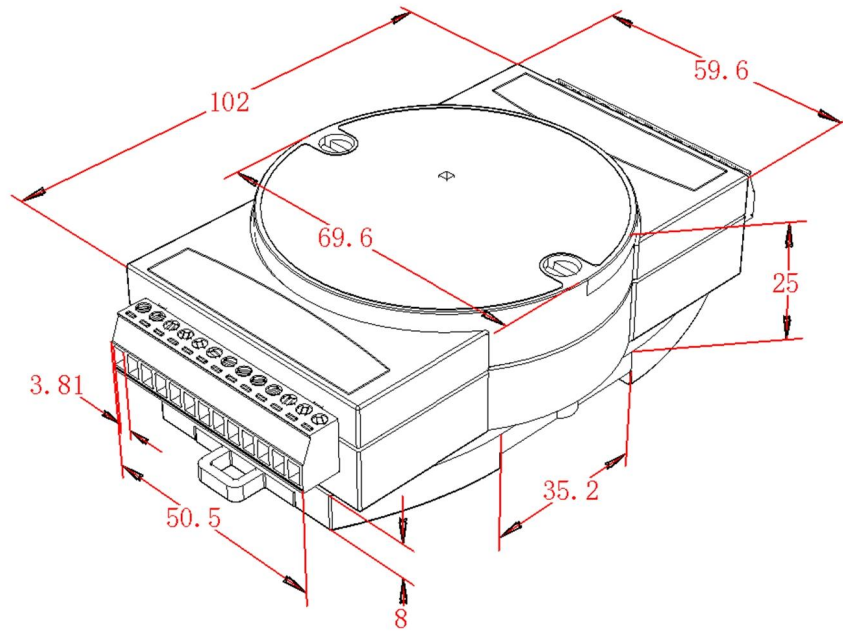


图 1.5 机械尺寸示意图

### 1.9.2 安装方式

CAN 系列数据模块外壳配有导轨底板，如图 1.6 所示，可以直接安装在标准的 DIN 导轨（35mm 宽 D 型导轨）上，用户也可以采用其它的简便的安装方式。

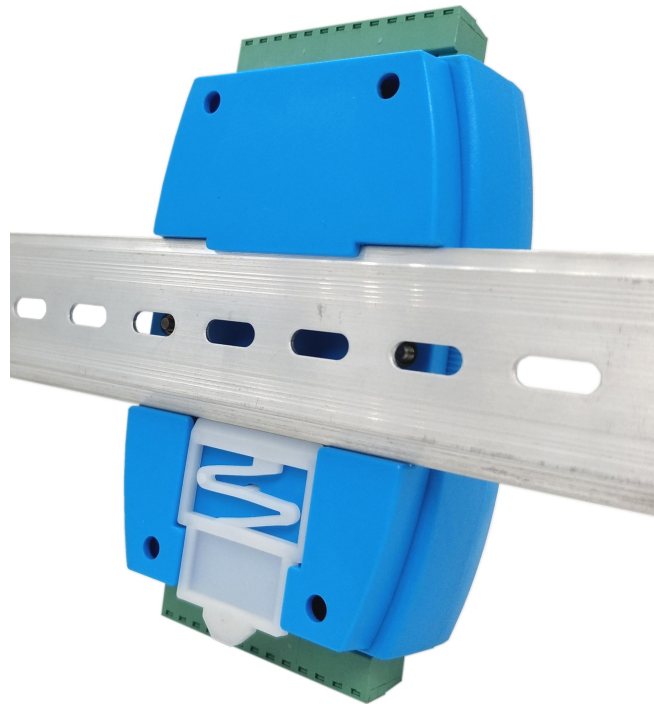


图 1.6 导轨底板示意图

安装时，先将 CAN 模块与导轨底板锁紧后，将导轨底板钩住导轨的上边沿，然后将底板上的红色卡座往下拉，将模块底板贴紧导轨后，松开红色卡座，即把模块装在导轨上，图 1.7 为安装过程示意图。

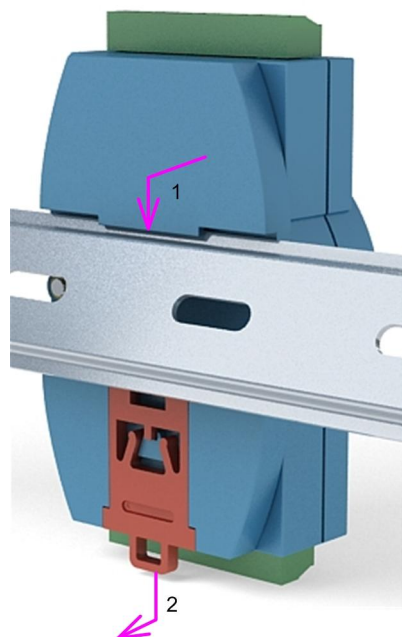


图 1.7 安装示意图

## 2. C-3400 的模拟量输出功能

### 2.1 模拟量输出

C-3400 模块具有 4 路的模拟量输出，各个通道可以独立选择为电压输出或电流输出方式，电压信号的输出范围为 0~10V，电流信号范围可以选择为 0~20mA 或 4~20mA。

### 2.2 输出原理

C-3400 模块是通过数字模拟转换器实现模拟量的输出控制。

数字模拟转换器 (DAC)：用于将数字数据转换为模拟的电压或者电流信号，一般称作 Digital/Analog Converter，数字模拟转换器。对于 DAC 转换精度的描述通常用位数 (bit) 表示。DAC 的转换精度与系统输出的精度是密切相关的。

在模拟信号输出系统中，为保证模拟量输出信号的正确性以及系统的精度，对于 DAC 输出的模拟量信号需要进行调理。完成这部分调理功能的电路一般称为“后端电路”。后端电路通常完成对于信号的平滑滤波、信号幅值范围的调整（如信号增益的调整）、信号类型的转换（I/V、V/I 转换）等。

C-3400 后端电路的基本结构如图 2.1 所示。

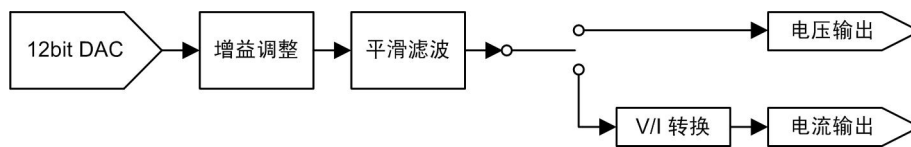


图 2.1 模拟量输出后端调理电路

其后端电路基本由 DAC、增益调整电路、平滑滤波器以及信号转换电路组成。增益调整电路根据需要将 DAC 输出信号的幅值调整至较合适的电压，平滑滤波器实现 DAC 输出信号的滤波，而 V/I 转换电路则将电压信号转换为电流信号。

### 2.3 输出接线

C-3400 具有 4 路模拟量输出通道，可以选择为电压输出方式或电流输出方式。其电压输出接线方式如图 2.2 所示。

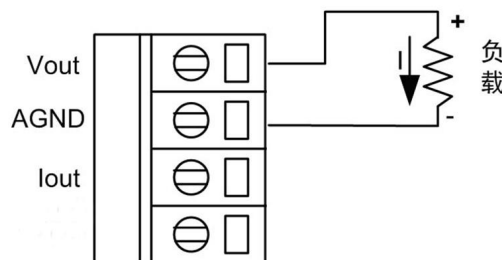


图 2.2 模拟量输出电压方式接线示意图

采用电压输出方式时，每个通道的最大负载电流为 20mA，当输出过流（例如输出短路）时，所有的 AO 通道输出将不正常，且可能导致模块损坏。

模拟量输出选择电流方式输出时，接线方式如图 2.3 所示

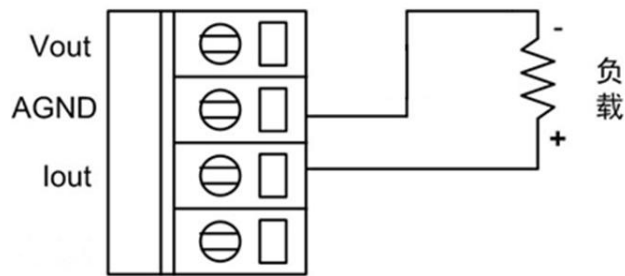


图 2.3 模拟量输出电流方式接线示意图

每一个 AO 通道同一时刻只能使用一种输出方式，当选择电压输出方式时，应保证同一通道的电流输出端子上没有接任何负载；当选择电流输出方式时，也应保证同一通道的电压输出端子上没有接任何负载；否则，将可能导致输出不正常，甚至损坏模块。

**注意：**模块的模拟量输出通道不论是配置为电压输出方式还是电流输出方式，单通道最大输出负载电流为 20mA 必须是在环境温度为 -40~70℃ 范围内，当工作环境温度为 71~85℃ 范围内，总的负载电流只能为额定电流的 60%，即小于 24mA。

## 2.4 输出值计算

C-3400 模块采用 12 位分辨率 DAC 控制模拟量输出，输出零值为 0x000，满量程值为 0xFFF。根据选择的输出类型和范围，将要输出的模拟量值转换为 16 进制数值后，写入 AO 端口寄存器，模块将输出对应的模拟量信号。

例如，要输出  $X(V)$  的电压，计算  $\frac{X}{10} \times 4095$ ，再将计算结果转换为 16 进制就可以了。

要输出  $X(mA)$  的电压，计算  $\frac{X}{20} \times 4095$ ，再将计算结果转换为 16 进制就可以了。

配置软件对通道输出类型的配置命令是通过写配置代码来实现的，配置代码和输出范围的对应关系如**错误！未找到引用源。**所示。

表 2.1 AO 通道输出范围设置

量程代码	输出范围
00	0~20mA
01	4~20mA
02	0~10v

在 4~20mA 输出范围下，命令输出小于 4mA 的数值，都将以 4mA 输出。

### 3. C-3400 的模拟量输入功能

#### 3.1 模拟量输入

在工业控制过程中，经常需要采集现场的传感器模拟量信号，以便对其分析进行现场设备的控制。而各种的传感器设备的模拟量输出信号不同，常见的有电压信号和电流信号，且输出的信号范围也不同，这就需要在进行模拟量数据采集时，根据不同的信号进行不同处理。

C-3400 模块具有 4 路模拟量差分输入通道，通道可以设置输入信号测量范围，电压测量范围为 0-5V，0-10V；电流输入范围：0-20mA，选择电流输入时，需要外接一个 250Ω 的精密电阻。

#### 3.2 输入采样原理

C-3400 模块的模拟量输入采样是通过前端调理电路来实现的，前端调理电路的基本结构如图 2.1 所示。

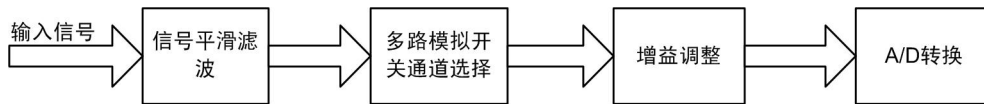


图 2.1 模拟量输入采样前端调理电路

其前端调理电路基本由平滑滤波器、多路模拟开关、增益调整电路以及 A/D 转换电路组成。平滑滤波器实现对输入信号的滤波，增益调整电路根据输入信号的幅值将信号调整至较合适的电压，提高对于系统对信号测量的动态范围，ADC 完成最终对于信号的测量。其中，多路模拟开关、增益调整电路以及 A/D 转换电路是采用集成于芯片中 ADC 芯片来实现。

#### 3.3 输入接线

C-3400 具有 4 路模拟量差分输入通道，可以采集传感器或变送器输出的电压信号或电流信号。电压输入信号，可以直接连接到输入端子上。对于电流输入信号，需要外接一个 250Ω，0.1% 的精密电阻。其接线方式如图 2.2 所示。

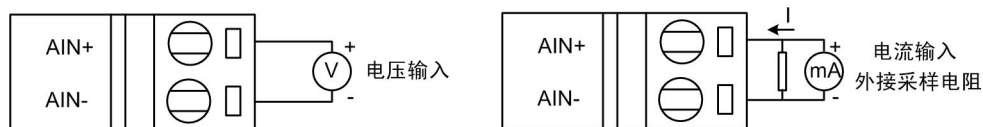


图 2.2 模拟量输入接线方式

#### 3.4 采样值计算

C-3400 将模拟量输入的采样值采集经过校准后，存放于指定的寄存器地址空间中，CAN 主机可以通过命令读取指定通道的采样值。采样值为 16 位数据。

##### 3.4.1 最高位符号位

CAN 主机配置 AI 数据输出格式为“最高位符号位”时，表示采样值数据类型高位符号位类型。16 位采样值数据的最高位为符号位，“0”表示测量值为负值，“1”表示测量值为正值，其余 15 位表示测量数值。测量值的零点值为 0x0000，满量程值为 0x7FFF。

例如，主机在模块配置测量范围为+2.5V 条件下，读取的采样值为 0x40BB，则测量的

$$\text{输入信号伏值为} -\frac{0x40bb}{0x7fff} \times 2.5v$$

输入通道的电压测量范围可独立配置为±5v，±10v。出厂默认测量范围为±10V。

### 3.4.2 ADC 数据类型

设置输出类型为 ADC 数据时，表示输出数据为 ADC 输出数据类型，16 位有效数据，0x8000 为 0 值，0x8001~0xFFFF 表示采样值为正数，转换公式为： $(X-0x8000)*FSR/0x7FFF$ ；

0~0x7FFF 表示采样值为负数，转换公式为  $(-1)x \frac{0x8000 - x}{0x7fff} x FSR$

将上下限值转换为对应数据类型寄存器数值计算公式为： $0x8000 + \frac{x}{FSR} x 0x7fff$ ，

其中 X 为带符号的模拟量值。

### 3.4.3 有符号整型

设置输出类型为计算机补码时，表示输出数据为 16 位整型数据，负数采用补码方式，可以将读取到的寄存器中的值 X 当成有符号数来处理，转换成模拟量值的计算公式为： $X*FSR/32767$ 。

上下限的模拟量值转换成寄存器值公式为： $X*32767/FSR$ ，其中 X 为带符号的模拟量值，计算后将数值转换成有符号的 16 进制整型数据。

### 3.4.4 量程百分比

C-7017 还提供采样数据的量程百分比数据类型，当设置为百分比输出时，输出数据表示此时的采样值为设定的量程的百分比，单位为 0.01%，负数采用补码方式。

输出数据转换成模拟量值公式为： $X*FSR/10000$ ，其中 X 为有符号数。上下限的模拟量值转换为对应数据类型寄存器值计算公式为： $X*10000/FSR$ ，其中 X 为带符号的模拟量值。

## 3.5 模拟量输入通道控制

C-3400 的 4 路模拟量输入通道可以独立配置使能或禁止指定通道对输入信号的采样，应用中可以将没有用到的 AI 通道关闭，来提高其他通道的采样速率，读取关闭的通道的采样值，将回复 0。

通过配置软件配置的通道控制状态都将保存在模块的 E<sup>2</sup>PROM 中，配置信息掉电后不丢失。

## 4. C-3400 模块的参数配置

### 4.1 安装设备

CAN 系列模块是基于 CAN 接口的数据采集模块，将各个数据采集模块进行组网时，需要配备以下设备及工具：

- CAN 数据采集模块；
- CAN 调试器；
- 供电电源（+10V~+30V）；
- CAN 测试软件

CAN 系列模块的通信参数是通过软件进行配置，并保存在模块内部的 E<sup>2</sup>PROM 中。

### 4.2 操作设备

#### 4.2.1 CAN 主机通信参数设置

使用 PC 机和 USBCAN 调试器作为 CAN 主机，连接好接线后，给 USBCAN 调试器和 CAN 设备供电，在 PC 机上打开 CAN-TOOL 测试软件，软件界面如图 3.1 所示。

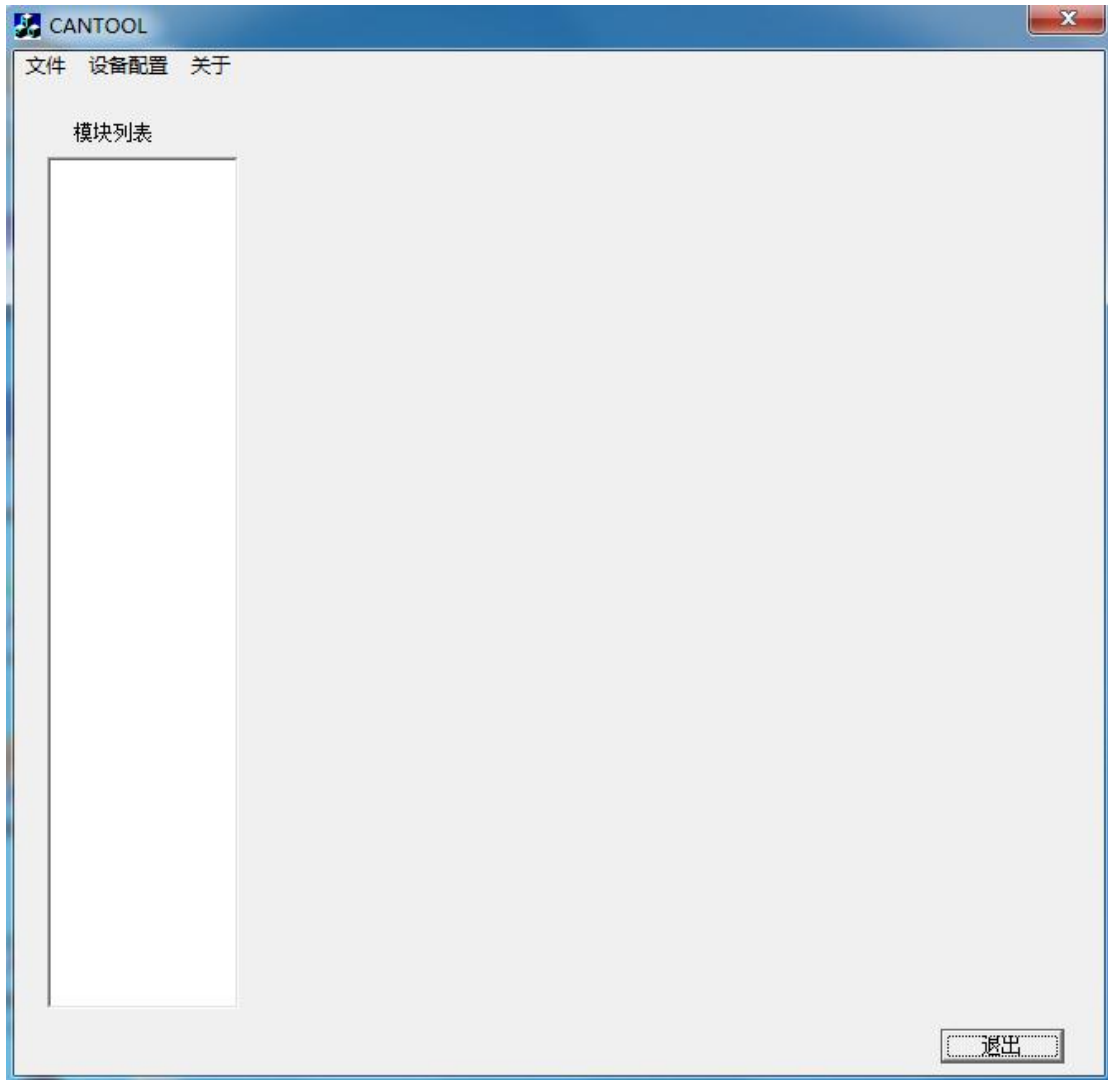


图 3.1 CAN 系列模块测试软件界面

在测试软件上点击“设备配置”将弹出设备的配置对话框，如图 3.2 所示。设置好 CAN 设备类型和波特率后，点击“打开设备”按钮打开 CAN 设备，将弹出对话框，提示对应的设备是否成功初始化。在成功初始化后，单击“搜索设备”按钮，进行 CAN 模块的搜索。点击“退出”按钮可以返回测试软件主界面。



图 3.2 主机通信参数设置示意图



图 3.3 搜索设备

弹出的搜索设备对话框如图 3.3 所示，根据 CAN 模块地址设置正确的起始地址和结束地址后，单击“开始搜索”按钮开始搜索设备，搜索到的设备信息将在对话框中显示出来。软件将在搜索完结束地址后停止搜索，用户可以根据需要点击“停止搜索”停止当前搜索。搜索到设备后单击“退出”按钮，测试软件将关闭“CAN 调试器配置”界面，返回测试软件主界面，并在系统设备信息栏添加搜索到的 CAN 设备信息。

#### 4.2.2 模块信息配置

在系统设备信息栏点击搜索到的设备，测试软件将根据实际的模块型号打开采集界面，如图 3.4 所示。



图 3.4 测试软件运行界面

1. 功能参数配置信息

CAN 模块的功能参数信息可通过点击“设备参数配置”按钮，弹出对应模块的设备功能参数对话框，进行参数的读取和配置，如图 3.5 所示。



图 3.5 功能参数配置界面

设备的功能参数配置信息包括设备支持的功能的配置参数，CAN 系列模块中不同的功能模块，功能参数配置信息不同，在任何状态下都可以直接通过软件配置功能参数。

在测试软件上对设备功能配置参数进行修改后，需要点击“设置”按钮将配置参数保存在 CAN 模块内部。点击“读取”按钮可以更新功能配置参数，保持测试软件和设备的同步。

### 4.2.3 功能操作

不同的 CAN 型号，功能不同，软件采集运行界面也不相同。在进行功能操作前，需要对功能参数进行正确的配置。

C-3400 具有 4 路模拟量输出通道，4 路模拟量输入通道。

#### 1. 模拟量输入

AI 通道的采样数据直接在数据采集区显示出来，如图 3.4 所示。

#### 2. 模拟量输出

C-3400 的 AO 输出在软件界面上操作相对应的 AO 通道，就可以改变 AO 的输出电压或者电流。

## 5. 免责声明

### *版权*

本手册所陈述的产品文本及相关软件版权均属泉州市凌力电子科技有限公司所有，其产权受国家法律绝对保护，未经本公司授权，其它公司、单位、代理商及个人不得非法使用和拷贝，否则将受到国家法律的严厉制裁。

### *修改文档的权利*

泉州市凌力电子科技有限公司保留任何时候在不事先声明的情况下对本手册的修改的权力。