

目 录

1. DC-2505S 功能简介	1
1.1 主要技术指标	2
1.1.1 数字量输入	2
1.1.2 继电器输出	2
1.1.3 系统参数	2
1.2 原理框图	3
1.3 端子信息	4
1.3.1 端子排列	4
1.3.2 端子描述	4
1.4 电气参数	5
1.5 CAN 波特率和 MAC ID 设定	5
1.6 信号指示灯	10
1.7 CAN 总线的连接	11
1.8 机械规格	12
1.8.1 机械尺寸	12
1.8.2 安装方式	12
2. DC-2505S 的输入输出功能	13
2.1 数字量输入	13
2.2 继电器输出	14
2.2.1 继电器结构	14
2.2.2 继电器输出接线方式	14
2.2.3 继电器输出通道控制	15
3. DC-2505S 模块的参数配置	16
3.1 安装设备	16
3.2 操作设备	16
3.2.1 CAN 主机通信参数设置	16
3.2.2 模块信息配置	18
3.2.3 功能操作	20
4. 免责声明	21

1. DC-2505S 功能简介

DC-2505S 是带隔离数字量输入的继电器输出模块。模块有 10 路继电器输出，其中 6 路 C 型，4 路 A 型。模块还具有 10 路隔离数字量输入，支持开关触点信号和电平信号。DC-2505S 适用于采集工业现场的数字量信号以及控制小功率电气设备。

DC-2505S 模块的外观如图 1.1 所示。



图 1.1 DC-2505S 外观示意图

1.1 主要技术指标

1.1.1 数字量输入

- ◆ 输入路数：10 路
- ◆ 输入类型：开关触点信号或电平信号
- ◆ 隔离电压：2500V_{DC}
- ◆ 触点输入阻抗：≤2kΩ
- ◆ 电平输入范围：
 - 高电平（数字 1）：+3.5 V~+30V
 - 低电平（数字 0）：≤+1V

1.1.2 继电器输出

- ◆ 输出路数：10 路
- ◆ 输出类型：6 路 C 型，4 路 A 型
- ◆ 输出负载：
 - 30V DC 2A
 - 220V AC 0.5A
- ◆ 接触电阻：100mΩ
- ◆ 绝缘强度：
 - 触点与线圈之间 2000V_{rms}（1 分钟）
 - 触点与触点之间 1000V_{rms}（1 分钟）
- ◆ 机械寿命：100 000 000 次
- ◆ 电气寿命：
 - 100 000 次 @30VDC 2A
 - 500 000 次 @30VDC 1A
- ◆ 最大操作时间：5ms
- ◆ 最大释放时间：5ms

1.1.3 系统参数

- ◆ CPU：32 位 ARM 处理器
- ◆ 操作系统：实时操作系统
- ◆ 供电电压：+10~+30V_{DC}，电源反接保护
- ◆ 工作温度范围：-35℃~+75℃
- ◆ 塑料外壳，标准 DIN 导轨安装
- ◆ 通讯接口：隔离 2500 V_{DC}，ESD、过压、过流保护

1.2 原理框图

DC-2505S 模块的原理框图如图 1.2 所示。模块主要由电源、数字量输入电路、继电器输出电路、CAN 隔离通讯接口以及 MCU 等组成。模块的微控制器采用 32 位 ARM 芯片，具有非常快速的数据处理能力，并采用了看门狗电路，可以在出现意外时将系统重新启动，使得系统更加稳定可靠，可以应用在高性能和高速度的应用环境中。

DC-2505S 针对工业应用设计，采用带隔离的 CAN 通信接口，可以避免工业现场信号对微控制器通讯接口的影响，并具有 ESD、过压、过流保护。

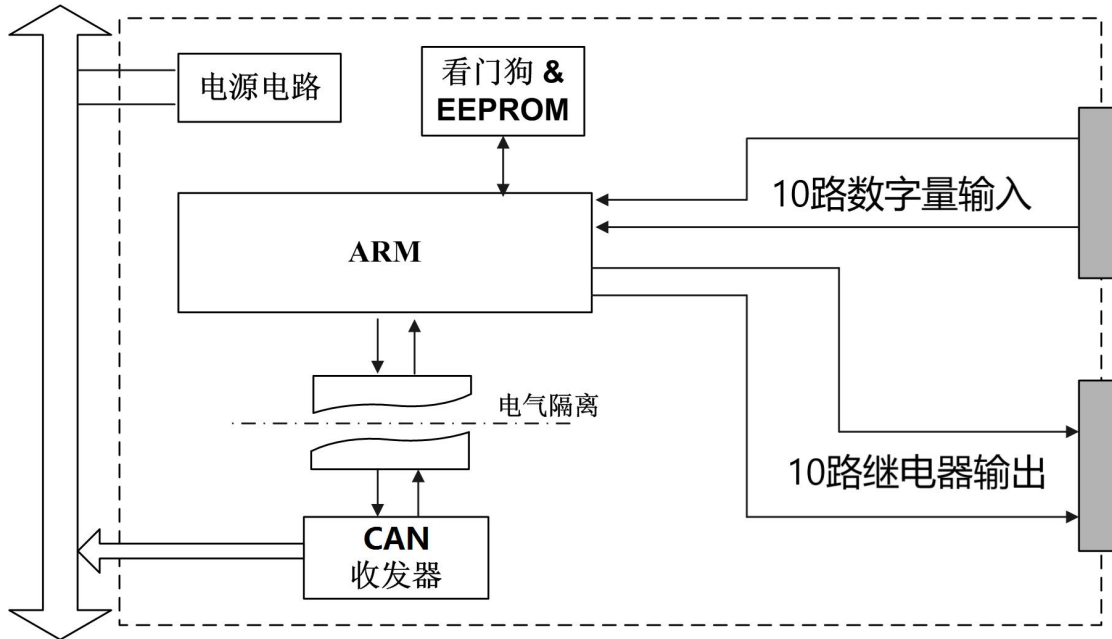


图 1.2 DC-2505S 原理框图

1.3 端子信息

1.3.1 端子排列

DC-2505S 共有 43 个端子，壳体上端子排列如图 1.3 所示。

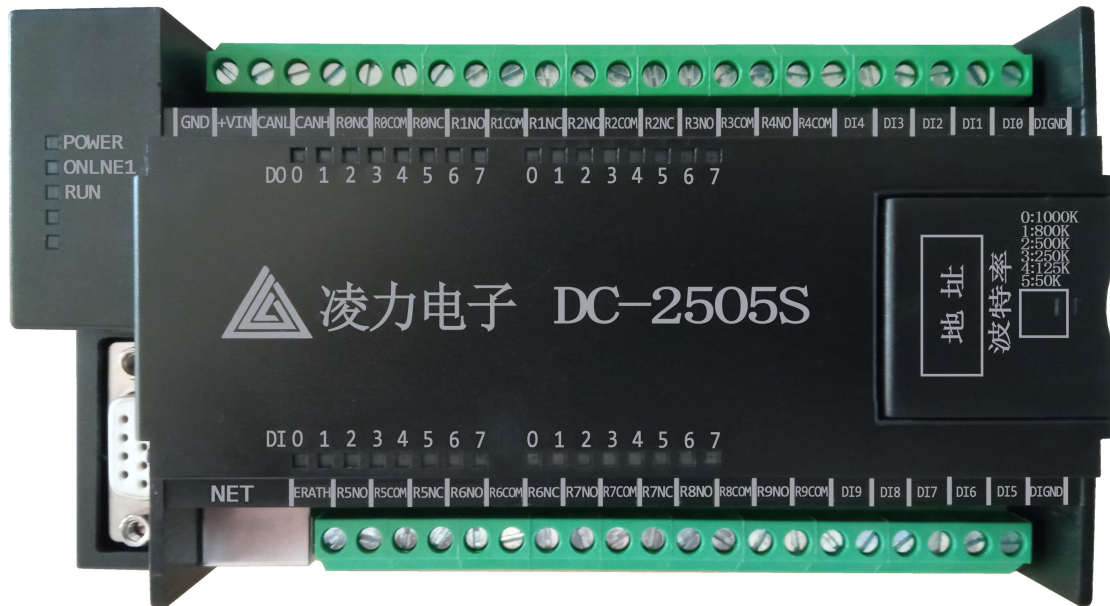


图 1.3 DC-2505S 端子排列

1.3.2 端子描述

DC-2505S 的端子定义说明如下：

- GND, +VIN 为模块的电源输入端，GND 接电源负端，+VIN 接电源正端；
- EARTH 为模块的接大地端子，将此端子与大地连接可以提高 ESD 保护性能；
- CANH, CANL 为隔离的 CAN 接口端子，CANH 接 CAN 收发器的 H 端，CANL 接 CAN 收发器的 L 端；
- DGND 为模块隔离数字量输入的公共端；
- DI0~DI9 为模块的 10 路隔离数字量输入通道端子；
- R0NO~R9NO 为继电器的常开触点输出端；
- R0NC~R5NC 为继电器的常闭触点输出端；
- R0COM~R9COM 为继电器输出的公共端；
- BAUDRATE, ADDRESS 为模块设置波特率和地址的拨码开关；

1.4 电气参数

除非特别说明，表 1.1 电气参数所列参数是指 Tamb=25℃时的值。

表 1.1 电气参数

参数	Parameter	最小值 Min.	典型值 Typ.	最大值 Max.	单位 Unit
数字量输入	Digital Input				
输入信号低电平	Logic level 0	+0.0		+1	V
输入信号高电平	Logic level 1	+4.0		30	V
隔离电压	ISO Voltage			2500	V
继电器输出	Digital Output				
负载电压	Load Voltage			30	V
负载电流	Load Current			2	A
负载功耗	Power Dissipation			60	W
RS-485 接口隔离电压	Isolation Voltage		2500		Vdc
供电电压	Power Supply	10		30	V
功耗	Power Consumption			1.8	W

1.5 CAN 波特率和 MAC ID 设定

在使用 CAN 系列功能模块时，首先需要设置模块的 CAN 的波特率以及模块的 MAC ID 地址。模块的 CAN 波特率和 MAC ID 是通过拨码开关设定的。



图 1.4 DC-2505S 拨码开关

如图 1.4 所示，CAN 波特率由一个 3 位拨码开关控制（1 为高位 3 为低位），模块 MAC ID 由一个 8 位拨码开关控制（1 为高位 8 为低位）。其中波特率开关设置如表 1.2 所示。

表 1.2 波特率开关设定

拨码 1	拨码 2	拨码 3	模块波特率
0	0	0	1000K
0	0	1	800K
0	1	0	500K
0	1	1	250K
1	0	0	125K

1	0	1	50K
1	1	0	20K
1	1	1	10K

模块的 MAC ID 设置是模块 MAC ID 由一个 8 位拨码开关控制（1 位高位 8 为低位）决定的，注意模块的 MAC ID 不能为 0 也不能超过 127，当模块设置地址超过 127 或为 0 时，模块 MAC ID 默认为 1。MAC ID 开关设置如表 1.2 所示。（拨码改变后要重新上电才生效）

表 1.2 MAC ID 开关设定

拨码 1	拨码 2	拨码 3	拨码 4	拨码 5	拨码 6	拨码 7	拨码 8	模块 ID
0	0	0	0	0	0	0	1	1
0	0	0	0	0	0	1	0	2
0	0	0	0	0	0	1	1	3
0	0	0	0	0	1	0	0	4
0	0	0	0	0	1	0	1	5
0	0	0	0	0	1	1	0	6
0	0	0	0	0	1	1	1	7
0	0	0	0	1	0	0	0	8
0	0	0	0	1	0	0	1	9
0	0	0	0	1	0	1	0	10
0	0	0	0	1	0	1	1	11
0	0	0	0	1	1	0	0	12
0	0	0	0	1	1	0	1	13
0	0	0	0	1	1	1	0	14
0	0	0	0	1	1	1	1	15
0	0	0	1	0	0	0	0	16
0	0	0	1	0	0	0	1	17
0	0	0	1	0	0	1	0	18
0	0	0	1	0	0	1	1	19
0	0	0	1	0	1	0	0	20
0	0	0	1	0	1	0	1	21
0	0	0	1	0	1	1	0	22

0	0	0	1	0	1	1	1	23
0	0	0	1	1	0	0	0	24
0	0	0	1	1	0	0	1	25
0	0	0	1	1	0	1	0	26
0	0	0	1	1	0	1	1	27
0	0	0	1	1	1	0	0	28
0	0	0	1	1	1	0	1	29
0	0	0	1	1	1	1	0	30
0	0	0	1	1	1	1	1	31
0	0	1	0	0	0	0	0	32
0	0	1	0	0	0	0	1	33
0	0	1	0	0	0	1	0	34
0	0	1	0	0	0	1	1	35
0	0	1	0	0	1	0	0	36
0	0	1	0	0	1	0	1	37
0	0	1	0	0	1	1	0	38
0	0	1	0	0	1	1	1	39
0	0	1	0	1	0	0	0	40
0	0	1	0	1	0	0	1	41
0	0	1	0	1	0	1	0	42
0	0	1	0	1	0	1	1	43
0	0	1	0	1	1	0	0	44
0	0	1	0	1	1	0	1	45
0	0	1	0	1	1	1	0	46
0	0	1	0	1	1	1	1	47
0	0	1	1	0	0	0	0	48
0	0	1	1	0	0	0	1	49
0	0	1	1	0	0	1	0	50
0	0	1	1	0	0	1	1	51
0	0	1	1	0	1	0	0	52
0	0	1	1	0	1	0	1	53

0	0	1	1	0	1	1	0	54
0	0	1	1	0	1	1	1	55
0	0	1	1	1	0	0	0	56
0	0	1	1	1	0	0	1	57
0	0	1	1	1	0	1	0	58
0	0	1	1	1	0	1	1	59
0	0	1	1	1	1	0	0	60
0	0	1	1	1	1	0	1	61
0	0	1	1	1	1	1	0	62
0	0	1	1	1	1	1	1	63
0	1	0	0	0	0	0	0	64
0	1	0	0	0	0	0	1	65
0	1	0	0	0	0	1	0	66
0	1	0	0	0	0	1	1	67
0	1	0	0	0	1	0	0	68
0	1	0	0	0	1	0	1	69
0	1	0	0	0	1	1	0	70
0	1	0	0	0	1	1	1	71
0	1	0	0	1	0	0	0	72
0	1	0	0	1	0	0	1	73
0	1	0	0	1	0	1	0	74
0	1	0	0	1	0	1	1	75
0	1	0	0	1	1	0	0	76
0	1	0	0	1	1	0	1	77
0	1	0	0	1	1	1	0	78
0	1	0	0	1	1	1	1	79
0	1	0	1	0	0	0	0	80
0	1	0	1	0	0	0	1	81
0	1	0	1	0	0	1	0	82
0	1	0	1	0	0	1	1	83
0	1	0	1	0	1	0	0	84

0	1	0	1	0	1	0	1	85
0	1	0	1	0	1	1	0	86
0	1	0	1	0	1	1	1	87
0	1	0	1	1	0	0	0	88
0	1	0	1	1	0	0	1	89
0	1	0	1	1	0	1	0	90
0	1	0	1	1	0	1	1	91
0	1	0	1	1	1	0	0	92
0	1	0	1	1	1	0	1	93
0	1	0	1	1	1	1	0	94
0	1	0	1	1	1	1	1	95
0	1	1	0	0	0	0	0	96
0	1	1	0	0	0	0	1	97
0	1	1	0	0	0	1	0	98
0	1	1	0	0	0	1	1	99
0	1	1	0	0	1	0	0	100
0	1	1	0	0	1	0	1	101
0	1	1	0	0	1	1	0	102
0	1	1	0	0	1	1	1	103
0	1	1	0	1	0	0	0	104
0	1	1	0	1	0	0	1	105
0	1	1	0	1	0	1	0	106
0	1	1	0	1	0	1	1	107
0	1	1	0	1	1	0	0	108
0	1	1	0	1	1	0	1	109
0	1	1	0	1	1	1	0	110
0	1	1	0	1	1	1	1	111
0	1	1	1	0	0	0	0	112
0	1	1	1	0	0	0	1	113
0	1	1	1	0	0	1	0	114
0	1	1	1	0	0	1	1	115

0	1	1	1	0	1	0	0	116
0	1	1	1	0	1	0	1	117
0	1	1	1	0	1	1	0	118
0	1	1	1	0	1	1	1	119
0	1	1	1	1	0	0	0	120
0	1	1	1	1	0	0	1	121
0	1	1	1	1	0	1	0	122
0	1	1	1	1	0	1	1	123
0	1	1	1	1	1	0	0	124
0	1	1	1	1	1	0	1	125
0	1	1	1	1	1	1	0	126
0	1	1	1	1	1	1	1	127

1.6 信号指示灯

CAN 系列模块具有 1 个指示灯，可以从外壳面板上看到，用于指示模块的工作状态。其状态指示灯所指的各种状态所指示的含义如下表 1.3 所示。

表 1.3 LED 灯状态说明

指示灯	灯状态	代表的状态描述	备注
POWER	长亮	模块供电正常	
	长没	模块供电异常	
RUN/ERR	闪烁(亮 1s, 灭 1s)	待机状态, 没开始工作	在等待唤醒指令
	长亮	工作状态	开始 CAN 数据收发
	闪烁(亮 100ms, 灭 100ms)	总线有错误发生	检查 CANH 和 CANL 之间的 120 欧姆电阻是否连接可靠

1.7 CAN 总线的连接

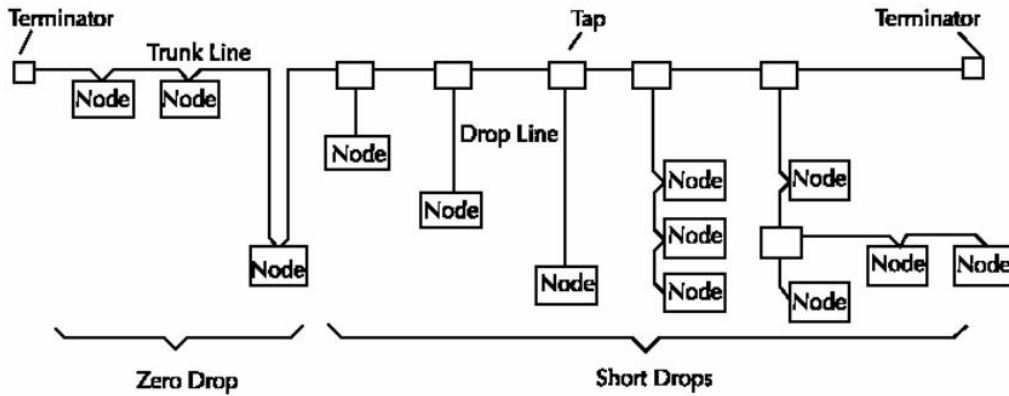


图 1.5 CAN 网络拓扑结构

CAN 网络为总线式拓扑结构，建议网路布线时尽可能减小支线长度。在 CAN 网络的主干线的末端需要接终端电阻。CAN 网络的干线长度由数据传输速率和所使用的电缆类型决定。电缆系统中任两点间的电缆距离不允许超过波特率允许的最大电缆距离。两点间的电缆距离为两点间的干线和支线电缆的长度和。支线长度是指从干线端子到支线上节点的各个收发器之间的最大距离。此距离包括可能永久连接在设备上的支线电缆。网络上允许支线的总长度由取决于数据传送速率。在决定干线长度、支线的长度和数量需要参考 CAN 网络通讯波特率与通讯距离之间的关系，如表 1.4 所示。

表 1.4 CAN 网络通讯波特率与通讯距离之间的关系

CAN 波特率	通讯最大距离
1000Kbps	40m
800Kbps	100m
500Kbps	130m
250Kbps	270m
125Kbps	530m
50Kbps	1300m
20Kbps	3300m
10Kbps	6700m

注意：CAN 通讯线可以使用双绞线、屏蔽双绞线。若通讯距离超过 1KM，应保证线的截面积大于 $\Phi 1.0\text{mm}^2$ ，具体规格应根据距离而定，常规是随距离的加长而适当加大。

CAN 网络要求在干线的两个末端安装终端电阻，电阻的要求为：

- ◆ 120 欧姆；
- ◆ 1% 金属膜；
- ◆ 1/4 瓦。

注意：终端电阻只应安装在干线两端，不可安装在支线末端。

1.8 机械规格

1.8.1 机械尺寸

CAN 系列数据采集模块采用工业级塑料外壳，其外形尺寸如图 1.5 所示。



图 1.5 机械尺寸示意图

1.8.2 安装方式

CAN 系列数据模块外壳配有导轨底板，如图 1.6 所示，可以直接安装在标准的 DIN 导轨（35mm 宽 D 型导轨）上，用户也可以采用其它的简便的安装方式。

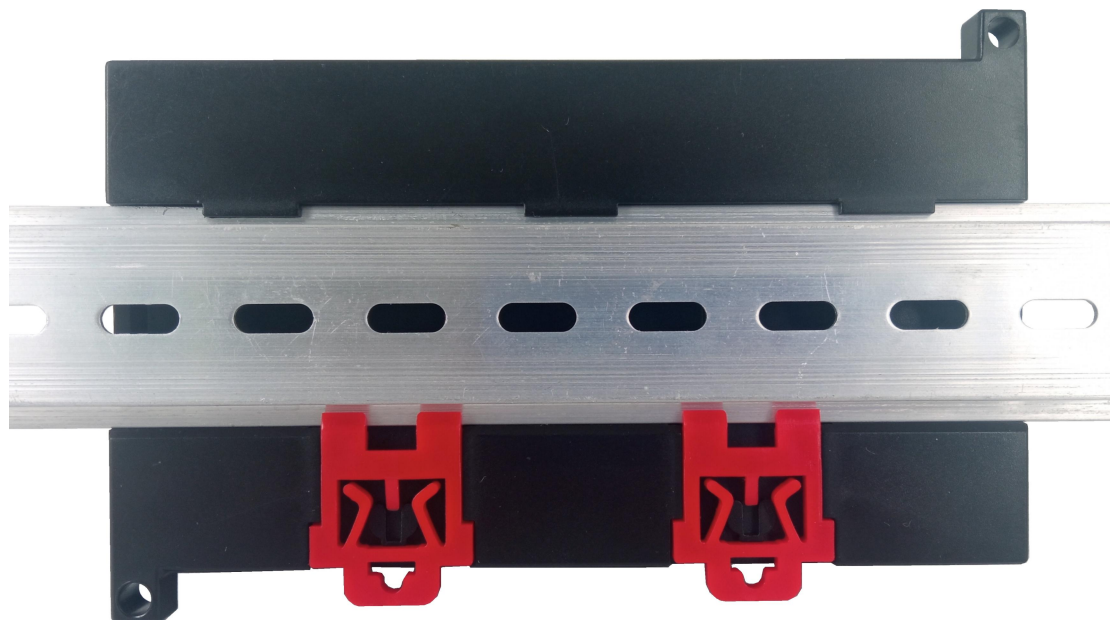


图 1.6 导轨底板示意图

安装时，先将 CAN 模块与导轨底板锁紧后，将导轨底板钩住导轨的上边沿，然后将底板上的红色卡座往下拉，将模块底板贴紧导轨后，松开红色卡座，即把模块装在导轨上。

2. DC-2505S 的输入输出功能

在工业控制过程中，经常需要对现场的数字量输入信号进行采集，并通过输出数字量控制现场的执行器或开关设备。

DC-2505S 模块具有 10 路数字量输入通道和 10 路继电器输出通道，可以广泛的应用到各种工业领域。模块输出数据具有安全保护功能，可以在模块和主机失去通讯的时候，输出用户设定的一组输出状态，以保证受控设备的安全性。

2.1 数字量输入

DC-2505S 的 10 路隔离数字量输入通道，可以用来检测开关触点信号和电平信号，输入信号逻辑状态定义如表 2.1 所示。

表 2.1 输入信号定义

输入信号类型		信号定义
电压型数字量输入信号	高电平信号	状态 1, 电压范围: +3.5V~+30V
	低电平信号	状态 0, 电压范围: ≤+1V
开关触点型数字量输入信号	开路触点信号	状态 1
	闭合触点信号	状态 0

隔离数字量输入的原理与端子接线示意图如图 2.1 所示。

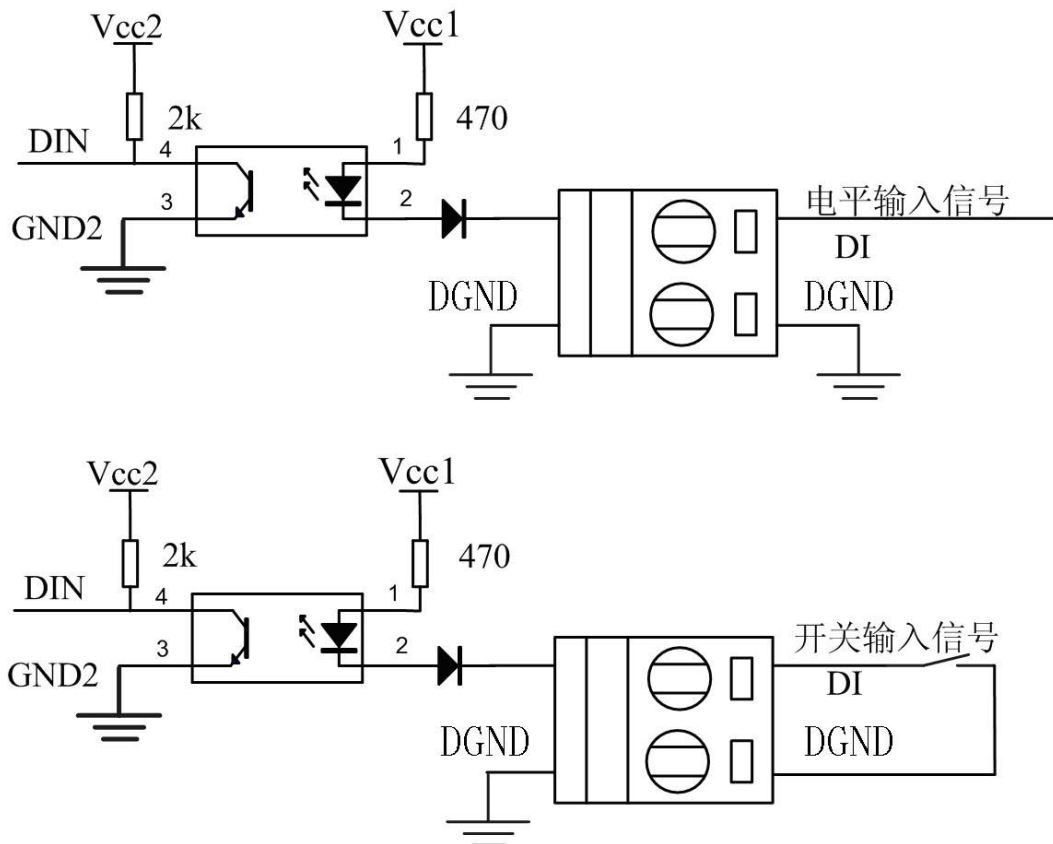


图 2.1 数字量输入接线方式

当以电平作为数字量输入时， $V_{in} = L (<1.0V)$ 隔离光耦导通，光耦输出端 $DIN = L$ ，

当输入 $V_{in}=H (+4.0\sim+30V)$ 时，光耦不导通，光耦输出 $DIN=H$ 。

以开关触点信号作为输入时，开关闭合光耦导通，光耦输出端 $DIN=L$ ，当开关触点断开时，光耦不导通，光耦输出 $DIN=H$ 。

注意：因为数字量输入采用的是光耦隔离，为了保证正常工作，光耦上流过的电流要求 $\geq 2mA$ 。在以开关信号作为输入时，请确保触点闭合后的阻抗 $\leq 2k\Omega$ 。以电平信号作为输入时，应保证信号源能吸纳的电流 $\geq 2mA$ 。

2.2 继电器输出

2.2.1 继电器结构

在 DC-2505S 模块中采用的是如下图 2.2 所示的继电器，其中 COM 端为公共端，NC 为常闭端，NO 为常开端。当线圈 AB 中没有电流流过时，继电器不动作，COM 端与 NC 端连接，与 NO 端断开。当线圈 AB 中有电流流过时，继电器动作。COM 端有 NO 端连接与 NC 端断开。

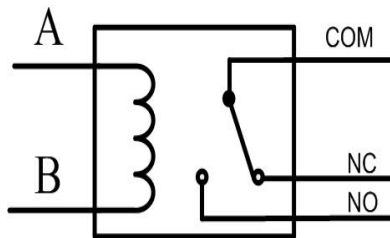


图 2.2 继电器等效结构示意图

2.2.2 继电器输出接线方式

DC-2505S 模块具有 3 路 C 型继电器输出，2 路 A 型继电器输出，其输出与端子的连接如下图 2.3 所示：

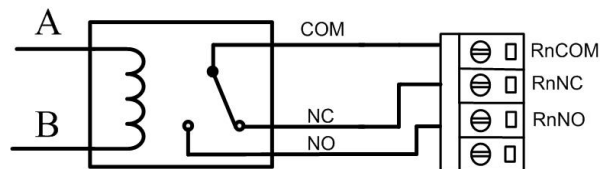


图 2.3 (a) C 型继电器输出 (n=0, 1, 2)

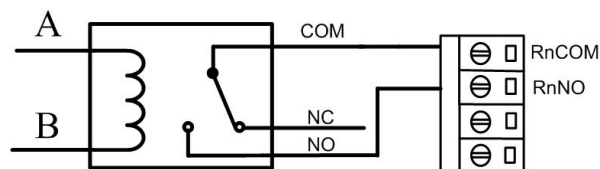


图 2.3 (b) A 型继电器输出 (n=3, 4)

当 DC-2505S 模块输出状态“1”时 AB 线圈有电流通过，COM 端与 NO 端连接。当输出状态“0”时 AB 线圈没有电流流过，COM 端与 NC 端连接。

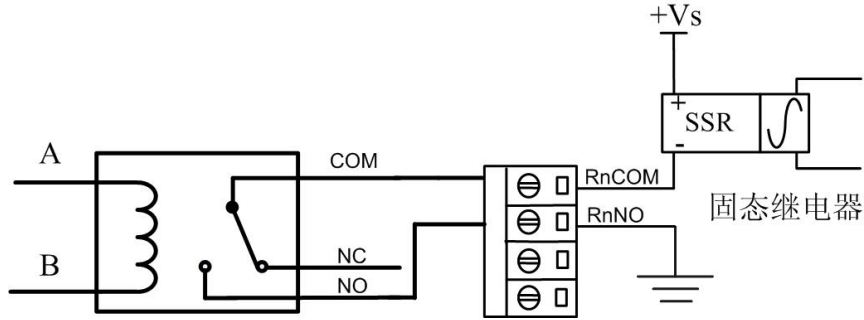


图 2.4 模块输出接线方式示意图

DC-2505S 具有 10 路继电器输出，能控制外部 10 个开关设备，工业上用 DC-2505S 的常开触点输出通道驱动固态继电器的接线如上图 2.4 所示。用户可以用 COM 端和 NC 端，也可以用 COM 端和 NO 端构成单开关，也可以用 COM、NC、NO 来构成一个单刀双掷开关。可以根据实际情况接线。

2.2.3 继电器输出通道控制

DC-2505S 的 10 通道的继电器输出，具有安全输出的功能。通过配置软件可以设定安全时间和安全输出值，安全时间单位为 100mS，设定为 0 时表示不使能安全输出功能。

安全时间和安全输出值是指当模块与主机超过设定的安全时间未成功通信时，模块的继电器输出将以设定的安全输出值输出以保护控制设备的安全，并将模块的状态恢复为未连接状态。

3. DC-2505S 模块的参数配置

3.1 安装设备

CAN 系列模块是基于 CAN 接口的数据采集模块，将各个数据采集模块进行组网时，需要配备以下设备及工具：

- ◆ CAN 数据采集模块；
- ◆ CAN 调试器；
- ◆ 供电电源（+10V~+30V）；
- ◆ CAN 测试软件

CAN 系列模块的通信参数是通过软件进行配置，并保存在模块内部的 E²PROM 中。

3.2 操作设备

3.2.1 CAN 主机通信参数设置

使用 PC 机和 USBCAN 调试器作为 CAN 主机，连接好接线后，给 USBCAN 调试器和 CAN 设备供电，在 PC 机上打开 CAN-TOOL 测试软件，软件界面如图 3.1 所示。

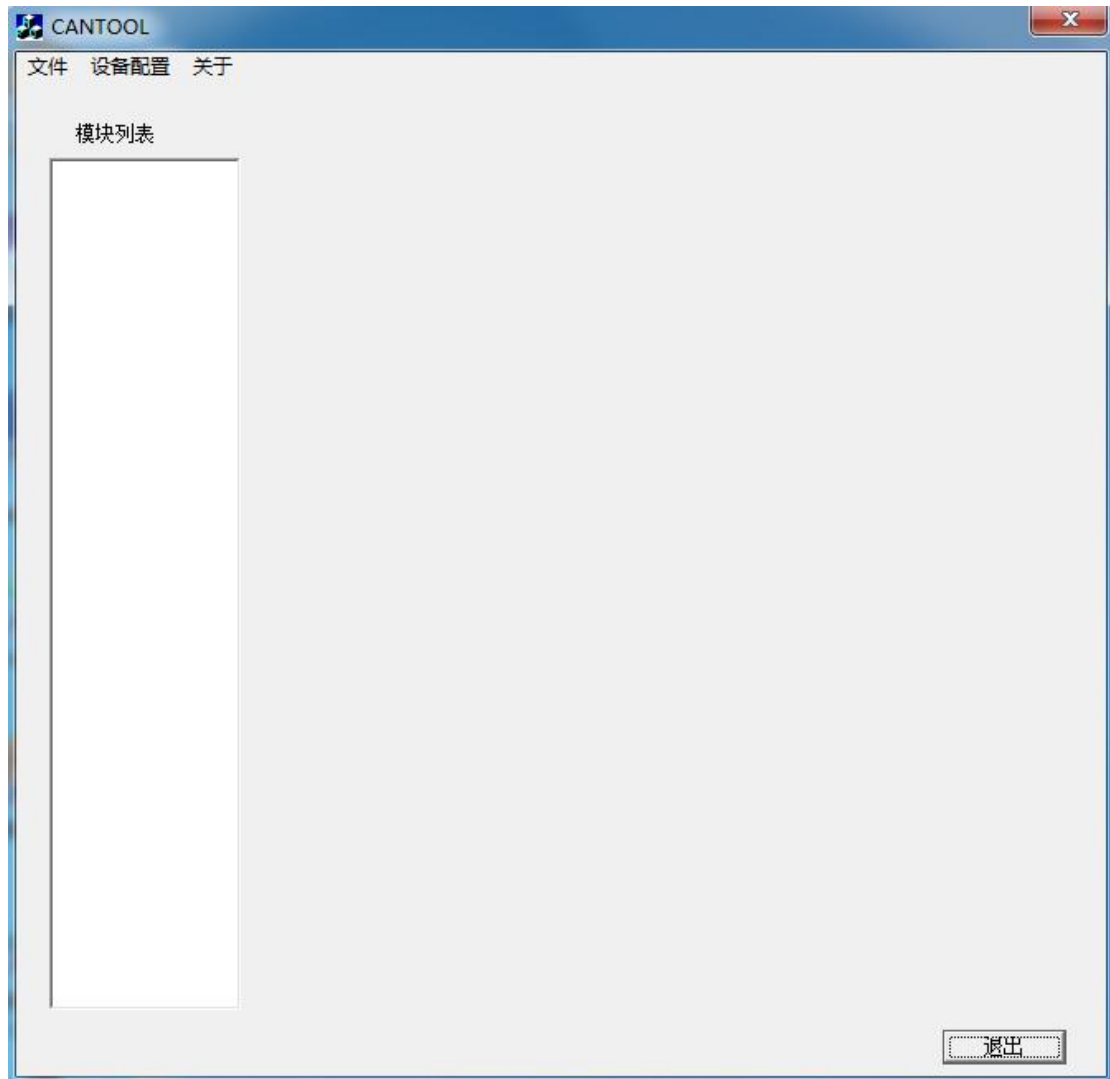


图 3.1 CAN 系列模块测试软件界面

在测试软件上点击“设备配置”将弹出设备的配置对话框，如图 3.2 所示。设置好 CAN 设备类型和波特率后，点击“打开设备”按钮打开 CAN 设备，将弹出对话框，提示对应的设备是否成功初始化。在成功初始化后，单击“搜索设备”按钮，进行 CAN 模块的搜索。点击“退出”按钮可以返回测试软件主界面。



图 3.2 主机通信参数设置示意图



图 3.3 搜索设备

弹出的搜索设备对话框如图 3.3 所示，根据 CAN 模块地址设置正确的起始地址和结束地址后，单击“开始搜索”按钮开始搜索设备，搜索到的设备信息将在对话框中显示出来。软件将在搜索完结束地址后停止搜索，用户可以根据需要点击“停止搜索”停止当前搜索。搜索到设备后单击“退出”按钮，测试软件将关闭“CAN 调试器配置”界面，返回测试软件主界面，并在系统设备信息栏添加搜索到的 CAN 设备信息。

3.2.2 模块信息配置

在系统设备信息栏点击搜索到的设备，测试软件将根据实际的模块型号打开采集界面，如图 3.4 所示。



图 3.4 测试软件运行界面

3.2.2.1 功能参数配置信息

CAN 模块的功能参数信息可通过点击“设备参数配置”按钮，弹出对应模块的设备功能参数对话框，进行参数的读取和配置，如图 3.5 所示。



图 3.5 功能参数配置界面

设备的功能参数配置信息包括设备支持的功能的配置参数，CAN 系列模块中不同的功能模块，功能参数配置信息不同，在任何状态下都可以直接通过软件配置功能参数。

在测试软件上对设备功能配置参数进行修改后，需要点击“设置”按钮将配置参数保存在 CAN 模块内部。点击“读取”按钮可以更新功能配置参数，保持测试软件 and 设备的同步。

3.2.3 功能操作

不同的 CAN 型号，功能不同，软件采集运行界面也不相同。在进行功能操作前，需要对功能参数进行正确的配置。

DC-2505S 具有 10 路的继电器通道，10 路数字量输入通道。

3.2.3.1 数字量输入

DI 通道的采样数据直接在数据采集区显示出来，在界面上，当输入为高电平或是开关断开时相对应的通道编辑框显示为断开，当输入为低电平或是开关闭合时时相对应的通道编辑框显示为闭合。如图 3.4 所示。

3.2.3.2 数字量输出

DC-2505S 的 DO 输出在软件界面上操作相对应的 DO 通道，就可以改变 DO 的输出状态，使其断开或者闭合

4. 免责声明

版权

本手册所陈述的产品文本及相关软件版权均属泉州市凌力电子科技有限公司所有，其产权受国家法律绝对保护，未经本公司授权，其它公司、单位、代理商及个人不得非法使用和拷贝，否则将受到国家法律的严厉制裁。

修改文档的权利

泉州市凌力电子科技有限公司保留任何时候在不事先声明的情况下对本手册的修改的权力。