

DR-6505S

10 通道热电偶测量模块

DS01011001 V1.03 Date: 2012/05/03

产品用户手册

概述

RDAM 是泉州市凌力电子科技有限公司全新系列的基于 RS-485 总线接口的数据采集模块。RDAM 数据采集模块在单个设备中集成了 I/O、数据采集和隔离的 RS-485 总线接口。支持标准的 Modbus 协议。

DR-6505S 可同时对 10 路的热电偶进行测量，且通道具有周期自校准功能；模块还具有 10 路数字量输出通道，可以设置为用户控制输出或对测量温度值进行超限状态指示输出。

DR-6505S 对输入输出端口采用电气隔离，并采用带隔离的 RS-485 总线接口及看门狗技术，有效保障设备安全可靠运行。

产品特性

- ◆ 32 位 ARM 处理器；
- ◆ 嵌入式实时操作系统；
- ◆ 输入通道：10 路差分
- ◆ 输入类型：热电偶、±1V
- ◆ 采样速率：20 采样点/秒
- ◆ 分辨率：0.1℃
- ◆ 测温精度：0.2%
- ◆ 电压精度：0.02%
- ◆ 隔离耐压：2500 VDC
- ◆ 输出路数：10 路 OC 门输出
- ◆ 工作温度：-35℃~+75℃
- ◆ 通道可控(关闭/打开、报警设置)
- ◆ 塑料外壳，标准 DIN 导轨安装。

产品应用

工业现场温控系统
 钢铁、冶金、化工
 机械、制造、污水处理

订购信息

型号	温度范围	封装
DR-6505S	-35℃~+75℃	塑料外壳

目 录

1. DR-6505S 功能简介	1
1.1 主要技术指标	2
1.1.1 模拟量输入	2
1.1.2 数字量输出	2
1.1.3 系统参数	2
1.2 原理框图	3
1.3 端子信息	4
1.3.1 端子排列	4
1.3.2 端子描述	4
1.4 通信参数设置	4
1.5 信号指示灯	4
1.6 电源和通讯线的连接	5
1.7 机械规格	6
1.7.1 机械尺寸	6
1.7.2 安装方式	6
2. DR-6505S 热电偶测温功能	8
2.1 热电偶简介	8
2.2 DR-6505S 测温原理	8
2.3 热电偶接线方式	8
2.4 数据类型	8
2.4.1 ADC 数据类型	9
2.4.2 有符号整型	9
2.4.3 模拟量输出	9
2.4.4 量程百分比	10
2.5 测温通道控制	10
3. DR-6505S 数字量输出功能	11
3.1 DO 工作原理	11
3.2 DO 接线方式	11
3.3 DO 通道控制	12
4. DR-6505S 应用示例	13
4.1 安装设备	13
4.2 操作设备	13
4.2.1 RDAM 系列模块通信参数的修改	13
4.2.2 RS-485 主机通信参数设置	13
4.2.3 模块信息配置	15
4.2.4 功能操作	18
5. DR-6505S 资源地址及通信协议	19
5.1 RDAM 系列模块资源地址	19
5.1.1 DR-6505S 的 I/O 端口资源	19
5.1.2 配置资源	20
5.2 通信协议	20

5.2.1 MODBUS 协议	20
6. 免责声明	22

1. DR-6505S 功能简介

DR-6505S 是热电偶温度采集模块，具有 10 路测温通道，适用于采集工业现场的温度值。模块还具有 10 路数字量输出通道，可以设置为用户控制输出或对测量温度值进行超限状态指示输出。

DR-6505S 模块的外观如图 1.1 所示。



图 1.1 DR-6505S 外观示意图

1.1 主要技术指标

1.1.1 模拟量输入

- ◆ 通道数: 10 路
- ◆ 输入类型: 热电偶、电压
- ◆ 热电偶类型及测温范围:

J	-210~1200℃	R	-50~1768.1℃
K	-270~1372℃	S	-50~1768.1℃
T	-270~400℃	B	250~1820℃
E	-270~1000℃	N	-200~1300℃

- ◆ 电压量程: $\pm 1V$
- ◆ 输入阻抗: $1.5M\Omega$
- ◆ 采样速率: 20 采样点/秒
- ◆ 测温精度: 0.2%
- ◆ 电压精度: 0.02%
- ◆ 通道操作: 可独立控制通道的打开/关闭

1.1.2 数字量输出

- ◆ 通道数: 10 路
- ◆ 输出类型: 集电极开路
- ◆ 最大负载电压: 50V
- ◆ 最大负载电流: 50mA
- ◆ 工作模式: 可配置为“用户控制”模式或“超限报警”模式

1.1.3 系统参数

- ◆ CPU: 32 位 RISC ARM
- ◆ 操作系统: 实时操作系统
- ◆ 隔离耐压: 2500 VDC
- ◆ 供电电压: +10V~+30VDC, 电源反接保护
- ◆ 系统功耗: $1W@24V_{DC}$
- ◆ 通信接口: 隔离 2500 VDC, ESD、过压、过流保护
- ◆ 机械特性: 工业级塑料外壳; 标准 DIN 导轨安装
- ◆ 环境特性: 工作温度 (-35~75℃);

1.2 原理框图

DR-6505S 模块的原理框图如图 1.2 所示。模块主要由供电电路、A/D 转换电路、冷端补偿电路、数字量输出电路、RS-485 隔离通讯接口以及 MCU 等组成。模块的微控制器采用 32 位 RISC 的 ARM 芯片，具有非常快速的数据处理能力，并采用了看门狗电路，可以在出现意外时将系统重新启动，使得系统稳定可靠。

DR-6505S 是针对工业应用而设计的，其内部输入输出单元与控制单元之间采用磁耦隔离，并对输入信号进行滤波处理，大大地降低了工业现场的干扰对模块正常运行的影响，使模块具有很高的可靠性，其带隔离的 RS-485 通信接口，避免了工业现场信号对微控制器通讯接口的影响。模块具有很高的抗 ESD 打击能力以及过压、过流保护功能。

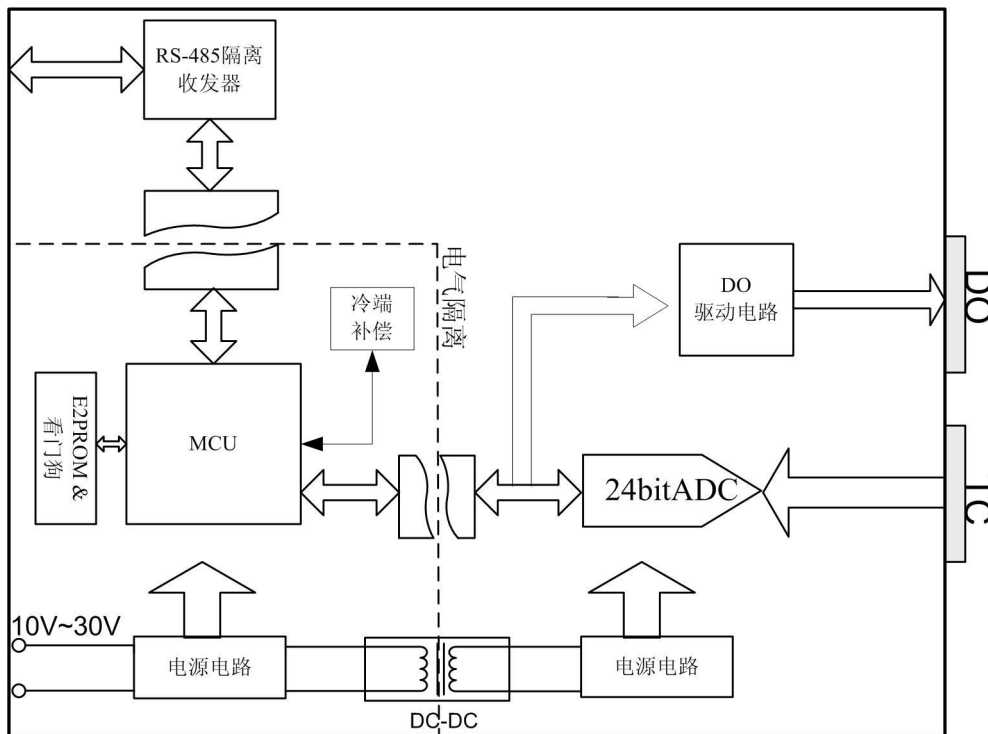


图 1.2 DR-6505S 原理框图

1.3 端子信息

1.3.1 端子排列

DR-6505S 共有 43 个端子，壳体上端子排列如图 1.3 所示。

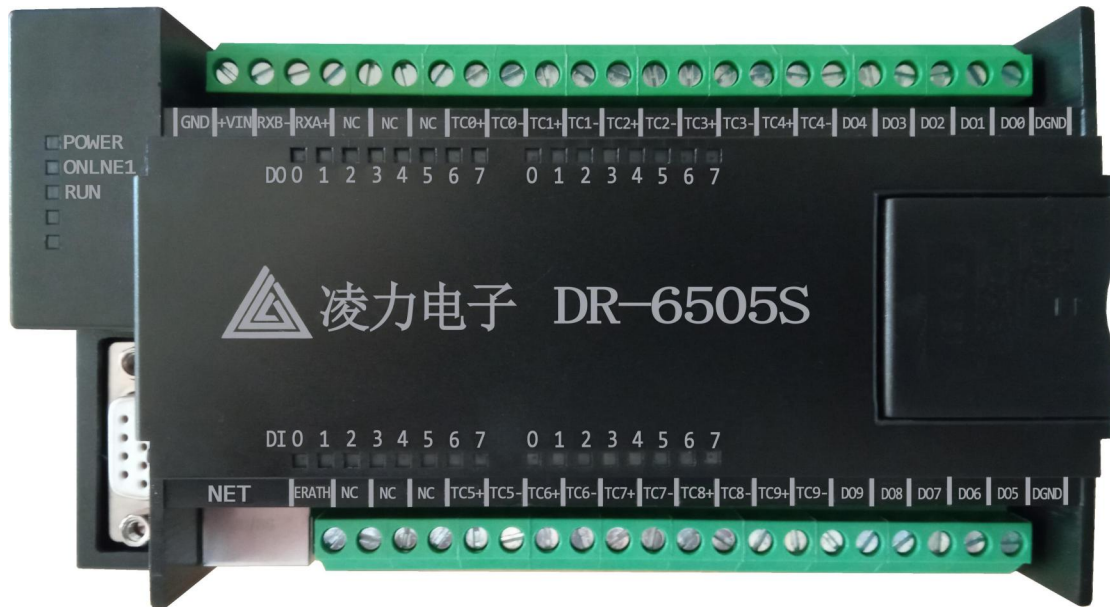


图 1.3 DR-6505S 端子排列

1.3.2 端子描述

DR-6505S 的端子说明如下：

- ◆ GND, +VIN 为模块的电源输入端，GND 接电源负端，+VIN 接电源正端；
- ◆ EARTH 为模块的接大地端子，将此端子与大地连接可以提高 EMC 性能；
- ◆ 485B, 485A 为隔离的 RS-485 接口端子，485A 接 RS-485 收发器的 A 端，485B 接 RS-485 收发器的 B 端；
- ◆ TC0±~TC9±为模块的 10 路热电偶接线端口，接线方式请参考 2.3 节；
- ◆ DGND 为数字量输出参考地。DGND、模块的电源地 GND 和 485GND 之间都是电气隔离的，隔离电压可达 2500V_{DC}；
- ◆ DO0~DO9 为模块的 10 路数字量输出通道端口。
- ◆ NC 为不连接端子；
- ◆ CJ 为冷端补偿传感器。

1.4 通信参数设置

RDAM 系列模块的通信参数如：设备地址、波特率、数据位长度和奇偶校验方式等都是保存在模块的 E²PROM 中，用户可以利用测试软件通过 RS-485 接口进行远程软件配置。

要通过测试软件修改通信参数，需要在模块上电之前，将三位拨码开关第三位拨到 ON，然后给模块上电，此时模块的通信参数处于确定的状态：

- ◆ 地址：1
- ◆ 波特率：9600bps

- 通信协议传输模式：MB-RTU
- 数据格式：无奇偶校验，8 个数据位，1 个停止位

由于同一网络中的模块地址需要唯一性，同一时刻只能有一个模块处于设置状态，且没有其他的设备使用地址 1。将三位拨码开关第三位拨到 ON 后为模块上电，模块用以上确定的通信参数进行初始化，并不会改变 E²PROM 中保存的配置参数。且只有在这个条件下，通信配置参数才可以进行修改，否则对通信参数的配置命令都将回应异常响应。

通信参数修改后，必须将三位拨码开关第三位拨下，给模块重上电或通过软件复位模块，配置的通信参数才生效。**(完整步骤即断电，将模块右侧保护盖下的三位拨码开关第三位拨到 ON，上电，进入软件配置成功后，断电，将三位拨码开关第三位拨下，重新上电生效)**

建议单独连接要配置参数的模块，对模块进行配置后，再将模块连接到 RS-485 网络中。

1.5 信号指示灯

RDAM 系列模块具有两个指示灯，POWER 为电源指示灯和工作状态指示灯 RUN。POWER 灯亮，表示 RDAM 模块供电正常。RUN 为绿色指示灯，用于指示模块的通信状态。

模块上电后其 RUN 指示灯状态如表 1.3 所示。

表 1.3 正常功能状态 RUN 指示灯状态

RUN 指示灯状态	模块的工作及通信状态
绿灯常亮	模块正常运行，未与主机进行过通信
绿灯闪烁，频率 3Hz	模块与主机已正常通信，建立连接

1.6 电源和通讯线的连接

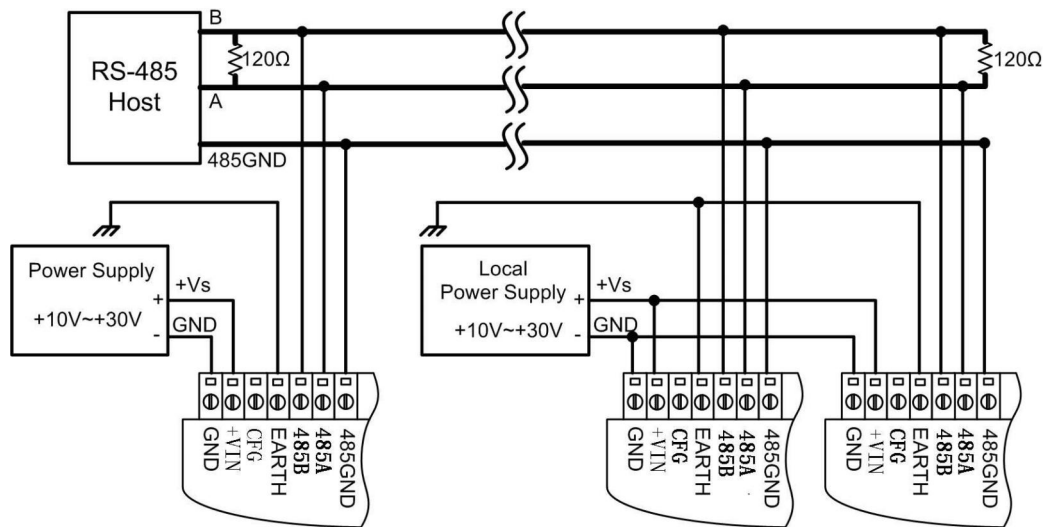


图 1.4 电源和通讯线的连接

模块的电源和 RS-485 通讯线的连接如图 1.4 所示，在接线时，要注意：

模块的+VIN 引脚连接输入电源的正极性端，GND 引脚连接输入电源的负极性端，连接时避免电源连接的极性错误。多个模块连接到同一个电源时，所有的+VIN 引脚连接到电源正端，GND 引脚连接到电源负端。

RS-485 通讯线在连接时，网络上所有的模块 485A 端必须连接到同一根 485A 信号线，所有的模块 485B 端必须连接到同一根 485B 信号线，否则会引起网络的通讯异常。模块的

RS-485 接口为带隔离的总线接口，需要共地时，将模块的 485GND 连接到 RS-485 主机的隔离地上。

RS-485 网络为总线式拓扑结构，建议网路布线时尽可能减小支线长度。在 RS-485 网络的主干线的末端需要接终端电阻。

注意：RS-485 通讯线可以使用双绞线、屏蔽双绞线。若通讯距离超过 1KM，应保证线的截面积大于 $\Phi 1.0\text{mm}^2$ ，具体规格应根据距离而定，常规是随距离的加长而适当加大。

RS-485 网络要求在干线的两个末端安装终端电阻，电阻的要求为：

- ◆ 120 欧姆；
- ◆ 1% 金属膜；
- ◆ 1/4 瓦。

注意：终端电阻只应安装在干线两端，不可安装在支线末端。

1.7 机械规格

1.7.1 机械尺寸

RDAM 系列数据采集模块采用塑料外壳，其外形尺寸如图 1.5 所示。



图 1.5 机械尺寸示意图

1.7.2 安装方式

RDAM 系列数据模块外壳配有导轨底板，如图 1.6 所示，可以直接安装在标准的 DIN 导轨（35mm 宽 D 型导轨）上，用户也可以采用其它的简便的安装方式。

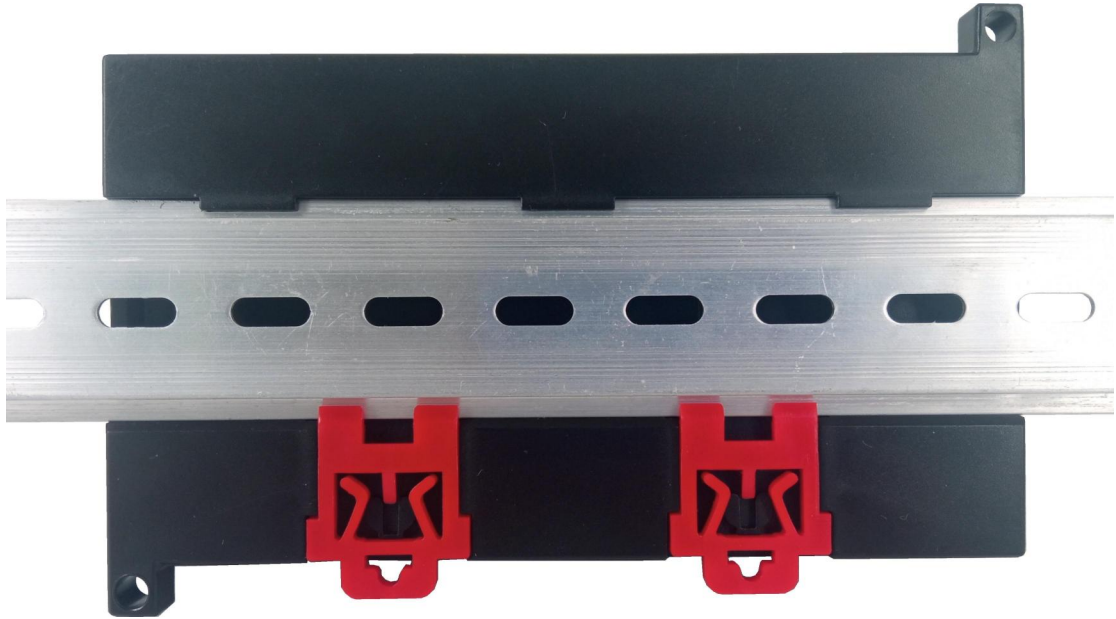


图 1.6 导轨底板示意图

安装时，先将 RDAM 模块与导轨底板锁紧后，将导轨底板钩住导轨的上边沿，然后将底板上的红色卡座往下拉，将模块底板贴紧导轨后，松开红色卡座，即把模块装在导轨上。

2. DR-6505S 热电偶测温功能

2.1 热电偶简介

很多过程控制场合，都需要对温度进行测量，因此温度传感器的使用非常广泛，热电偶就是其中之一。热电偶有着测温范围宽，反应速度快以及成本低廉的优势，使其在工业控制领域应用十分广泛。典型应用环境包括：钢铁企业、冶金工业、火力发电、机械制造、污水处理以及化学化工等。

热电偶有两种不同类型的金属连接组成，连接点成为热端或测量端，非连接点为冷端。热电偶工作机理为塞贝克效应，即两种不同金属连接在一起时，将在冷端产生一个热电势 V ，其值为热端温度 T 的函数，数学表达形式为 $V=f(T)$ 。通过测量热电势 V ，然后通过 $V-T$ 函数的反函数 $T=f^{-1}(V)$ 就可以求出热端的温度。

目前热电偶有 8 种类型：J 型、S 型、T 型、K 型、R 型、B 型、N 型、E 型。不同类型的热电偶其材料不同，从而测温范围、灵敏度各不相同，用户应该根据实际应用的需要来选型。

2.2 DR-6505S 测温原理

DR-6505S 模块通过测量热电偶产生的热电势，并对热电势进行冷端补偿来求得热端热电势；通过热端热电势，从分度表中查找出其对应的热端温度值来实现温度的测量。

热电势首先通过抗混跌滤波器的处理，以防止采样后频谱的混跌；ADC 对滤波后的电压信号进行采样，然后传送给 MCU；MCU 将对此电压值进行冷端补偿，然后查找分度表获取热端的温度值。DR-6505S 前端测量电路的基本结构如图 2.1 所示。

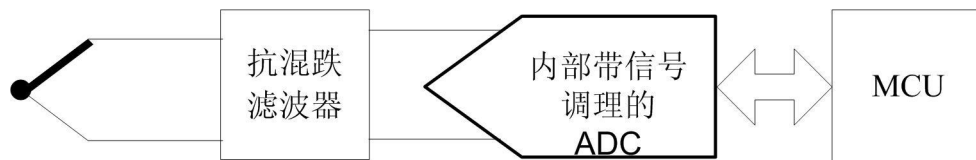


图 2.1 前端电路

2.3 热电偶接线方式

DR-6505S 具有 10 路热电偶输入通道，其接线方式很简单，只需将热电偶正、负端分别接到模块某一输入通道的 TC_i+ 和 TC_i- 上。通道 0 接法如图 2.2 所示。

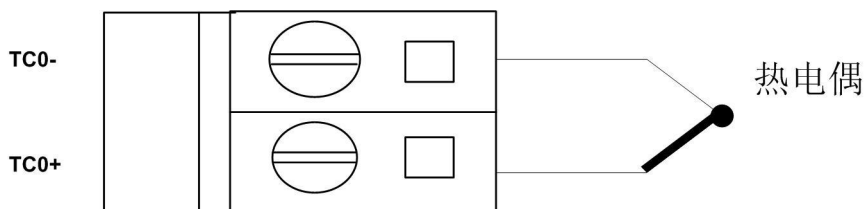


图 2.2 热电偶接线方式

2.4 数据类型

DR-6505S 将计算出来的温度转换成特定数据类型后存放于指定的 16 位寄存器中。RDAM-485 主机可以通过命令读取指定通道的数据。用户可根据实际应用的要求通过配置软件对数据类型进行配置。

配置软件对数据类型寄存器写入数据类型代码来实现对数据类型的选择。类型代码和数

据类型的对应关系如表 2.1 所示。配置数据类型后，模块把温度值转换成设定的数据类型后存储在对应通道的寄存器中。配置软件对模块中的超限寄存器进行配置时，也需要将浮点类型的温度值转换成“ADC 数据类型”后再发送给下位机的超限寄存器，转换公式如下：

$$X = 0x8000 + \frac{\text{Alarm_Value}}{\text{FSR}} \times 0X7FFF$$

注：Alarm_Value 为浮点温度值；X 强制类型转换为 16-bit 的数据后发送给下位机。

表 2.1 AI 采样值数据类型设置

类型代码	数据类型
01	ADC 数据类型
02	有符号整型
03	模拟量输出
04	量程百分比

2.4.1 ADC 数据类型

类型代码为 01 时，表示模块数据为 ADC 数据类型，16 位有效数据，0x8000 为 0 值，0x8001~0xFFFF 表示采样值为正数，0~0x7FFF 表示采样值为负数。用户从模块读取数据后，需要使用如下转换公式转换后才能显示出温度值：

$$\text{Data_display} = \frac{(X - 0x8000) \times \text{FSR}}{0X7FFF}$$

其中 Data_display 为需要显示的数值；X 为从模块读取的数值；FSR 为满量程值。不同的热电偶，其满量程值不同，其对应关系如表 2.2 所示，以下同。

表 2.2 热电偶量程对应表

热电偶类型	满量程值 FSR(°C)
J 型	1200
S 型	1768
T 型	400
K 型	1372
R 型	1768
B 型	1820
N 型	1300
E 型	1000

2.4.2 有符号整型

类型代码为 02 时，表示模块数据为 16 位整型数据，采用补码方式。用户从模块读取数据后，需要使用如下转换公式转换后才能显示出温度值：

$$\text{Data_display} = \frac{X \times \text{FSR}}{0X7FFF}$$

其中 Data_display 为需要显示的数值；X 为从模块读取的数值，当做有符号数来处理。

2.4.3 模拟量输出

类型代码为 03 时，DR-6505S 模块将温度值乘以 10 后采用补码方式存储在指定的寄存

器上。用户从模块读取数据后，需要使用如下转换公式转换后才能显示出温度值：

$$\text{Data_display} = \frac{X}{10}$$

其中 Data_display 为需要显示的数值；X 为从模块读取的数值，当做有符号数来处理。

2.4.4 量程百分比

类型代码为 04 时，模块的数据为量程百分比类型。其值表示此时的采样值占的量程的百分比，单位为 0.01%。用户从模块读取数据后，需要使用如下转换公式转换后才能显示出温度值：

$$\text{Data_display} = \frac{X \times \text{FSR}}{10000}$$

其中 Data_display 为需要显示的数值；X 为从模块读取的数值，当做有符号数来处理。

2.5 测温通道控制

DR-6505S 的 10 路热电偶测温通道可以独立地设置为使能或禁止。用户可以把没用到的通道关闭来提高通道的整体采样速率。读取关闭通道的采样值，模块将回复当前数据格式下的 0 值。

DR-6505S 的热电偶测温通道与 DO 通道配合可以实现超限报警功能。超限报警功能可以通过配置软件配置为使能/禁止。报警上限/报警下限值由用户配置。详情请参考第 3.3 节。

通过配置软件配置的各通道上、下限报警值和通道控制状态（使能/禁止）都将保存在模块的 E²PROM 中，配置信息掉电后不会丢失。

3. DR-6505S 数字量输出功能

DR-6505S 具有 10 路数字量输出通道,通过配置软件可将通道配置为用户控制输出模式或温度采样值超限报警输出模式。

3.1 DO 工作原理

DR-6505S 的数字量输出通道,采用 OC 门输出方式,需要在输出端口连接负载以及上拉电源,最大负载电压 50V,最大负载电流 50mA。输出信号的内部等效电路如图 3.1 所示。

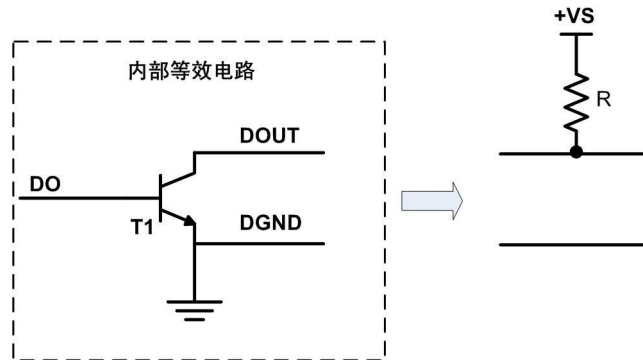


图 3.1 DO 输出内部等效电路

当 MCU 输出 1 时, OC 门输出高阻态; 当 MCU 输出 0 时, OC 门输出低电平。

3.2 DO 接线方式

DR-6505S 模块的数字量输出端口在使用时必须连接上拉电阻。模块的 DO_n 端子脚与用户提供的上拉电阻连接, DGND 端子脚与用户提供的信号地相连接, 如图 3.2 所示 (DGND 是 DO 输出信号的公共地, 与模块电源电压输入地 GND 是隔离的, 接线时需要注意, 不要混淆)。

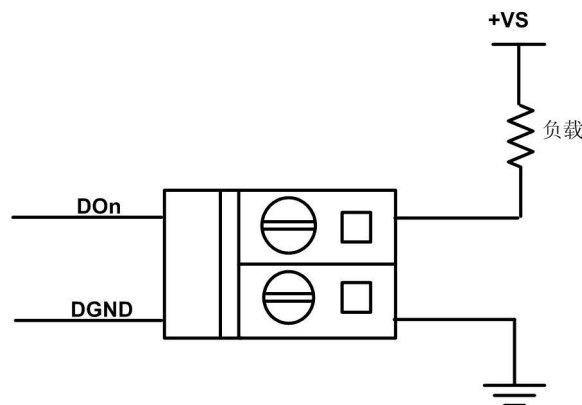


图 3.2 DO 接线方式示意图

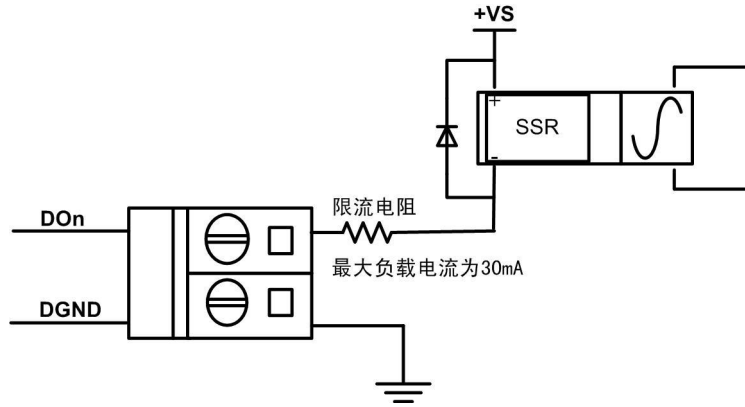


图 3.3 DO 驱动继电器接线示意图

DR-6505S 模块的输出信号驱动继电器接线方式，如图 3.3 所示。连接固态继电器时，需要接一个限流电阻；连接普通继电器时，还需要接一个续流二极管，以保护内部电路不被损坏。

3.3 DO 通道控制

DR-6505S 的 10 个数字量输出通道可配置为两种工作模式：

- 用户控制模式；
- 超限报警模式。

当该 DO 通道所对应的热电偶测温通道使能，且其超限报警使能，则该 DO 通道处于超限报警模式，否则处于用户控制模式。

在用户控制模式下，DO 具有安全输出功能，安全时间和安全输出值可通过配置软件进行设置。当模块与主机超过设定的安全时间未成功通信时，DO 将输出安全输出值以保护受控设备的安全；否则 DO 输出用户控制输出值。

在超限报警模式下，DO 不受安全时间的影响。当 DO 通道所对应的热电偶测温通道（TCi）其测量的温度值超限（大于上限报警值或小于下限报警值）时，通道将输出超限报警值；否则输出安全值。（超限报警值和安全值通过配置软件进行设置）。

一个 DO 通道对应一个热电偶测温通道。通过配置软件，可以设置 DO 通道为哪个热电偶测温通道报警。

4. DR-6505S 应用示例

4.1 安装设备

RDAM 系列模块是基于 RS-485 接口的数据采集模块，将各个 RDMAM 功能模块进行组网时，需要配备以下设备及工具：

- RDMAM 数据采集模块；
- RS-485 主机，如具有 RS-232 或 RS-485 接口的 PC 机或 EPC/EPCM 工控机；
- 供电电源（+10V~+30V）；
- RDMAM 测试软件
- 如果采用 PC 机的 RS-232 接口，还需要配备隔离的 RS-232/RS-485 转换器

RDAM 系列模块的通信参数是通过软件进行配置，并保存在模块内部的 E²PROM 中，在进行组网之前，需要获知每个 RDMAM 模块的通信参数，利用配置软件进行配置，保证同一网络里所有模块的波特率、通信数据格式及通信协议传输模式的设置一致，并且设备地址不冲突。

4.2 操作设备

4.2.1 RDMAM 系列模块通信参数的修改

RDAM 系列模块的通信参数如：设备地址、波特率、数据位长度和奇偶校验方式等都是保存在模块的 E²PROM 中，用户可以利用测试软件通过 RS-485 接口进行远程软件配置。

要通过测试软件修改通信参数，需要在模块上电之前，将三位拨码开关第三位拨到 ON，然后给模块上电，此时模块的通信参数处于确定的状态：

- 地址：1
- 波特率：9600bps
- 通信协议传输模式：MB-RTU
- 数据格式：无奇偶校验，8 个数据位，1 个停止位

由于同一网络中的模块地址需要唯一性，同一时刻只能有一个模块处于设置状态，且没有其他的设备使用地址 1。将三位拨码开关第三位拨到 ON 后为模块上电，模块用以上确定的通信参数进行初始化，并不会改变 E²PROM 中保存的配置参数。且只有在这个条件下，通信配置参数才可以进行修改，否则对通信参数的配置命令都将回应异常响应。

通信参数修改后，必须将三位拨码开关第三位拨下，给模块重上电或通过软件复位模块，配置的通信参数才生效。（完整步骤即断电，将模块右侧保护盖下的三位拨码开关第三位拨到 ON，上电，进入软件配置成功后，断电，将三位拨码开关第三位拨下，重新上电生效）

建议单独连接要配置参数的模块，对模块进行配置后，再将模块连接到 RS-485 网络中。

4.2.2 RS-485 主机通信参数设置

使用 PC 机和 RS-232/RS-485 转换器作为 RS-485 主机，连接好接线后，给 RS-232/RS-485 转换器和 RDMAM 设备供电，在 PC 机上打开 RDMAM 测试软件，软件界面如图 4.1 所示。

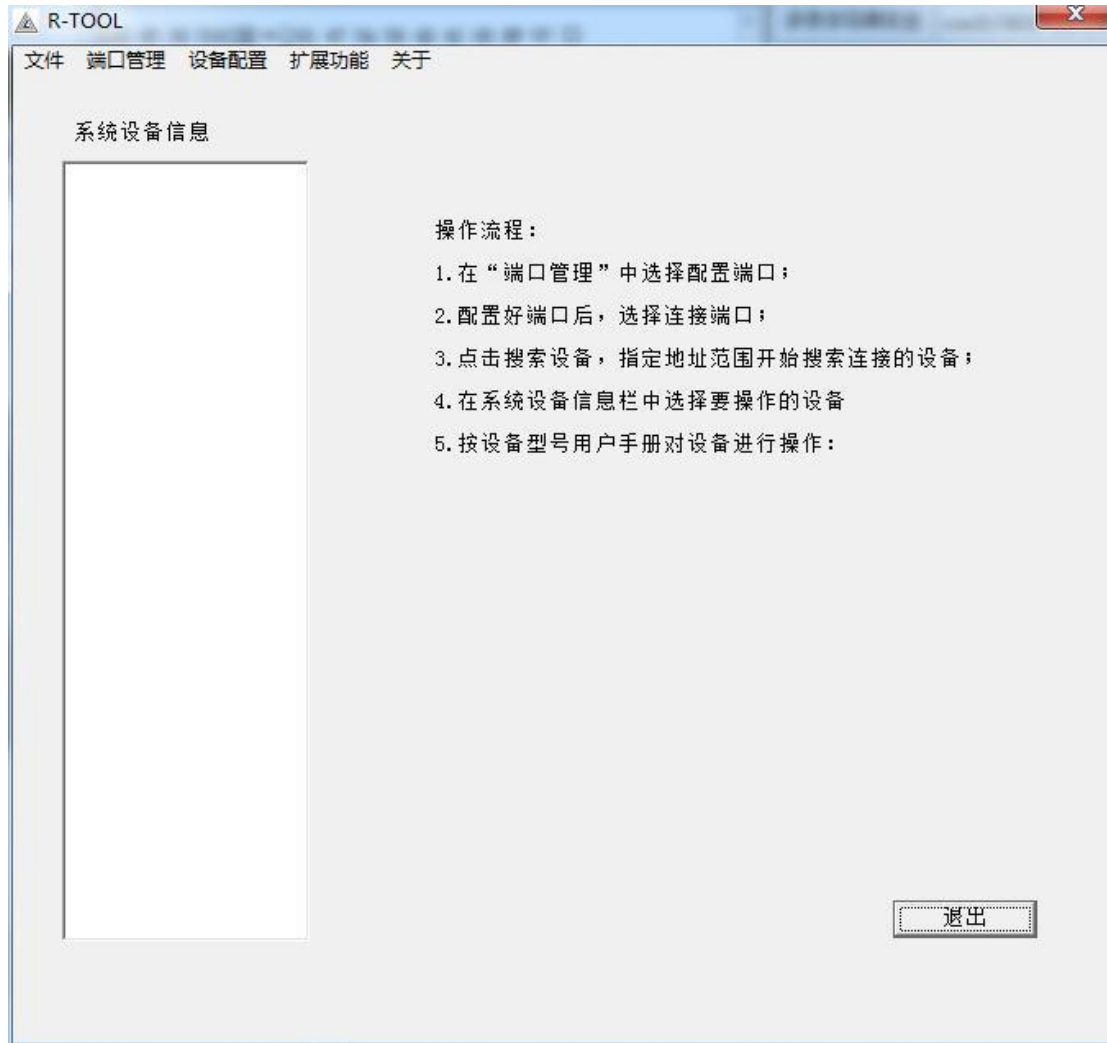


图 4.1 RDAM 系列模块测试软件界面

在测试软件上点击“端口管理”将弹出 COM 口的配置对话框，如图 4.2 所示。设置好 PC 机 COM 端口通信参数后，点击“连接端口”按钮打开对应的 COM 口，将弹出对话框，提示对应的端口是否成功打开。在成功连接端口后，单击“搜索设备”按钮，进行 RDAM 模块的搜索。通信参数及通信协议的配置必须与要操作的 RDAM 设备一致。点击“退出”按钮可以返回测试软件主界面。



图 4.2 主机通信参数设置示意图



图 4.3 搜索设备

弹出的搜索设备对话框如图 4.3 所示，根据 RDAM 模块地址设置正确的起始地址和结束地址后，单击“开始搜索”按钮开始搜索设备，搜索到的设备信息将在对话框中显示出来。软件将在搜索完结束地址后停止搜索，用户可以根据需要点击“停止搜索”停止当前搜索。搜索到设备后单击“退出”按钮，测试软件将关闭“端口设置”和“搜索设备”界面，返回测试软件主界面，并在系统设备信息栏添加搜索到的 RDAM 设备信息。

4.2.3 模块信息配置

在系统设备信息栏点击搜索到的设备，测试软件将根据实际的模块型号打开采集界面，如图 4.4 所示。



图 4.4 测试软件运行界面

在采集界面的上方，用户可以设置自动扫描的间隔时间，并选择“自动读取”选项，点击“读取数据”按钮进行重复采集数据的自动读取更新。当未选择“自动读取”选项，点击“读取数据”按钮将直进行一次采样数据读取操作。在采集界面的下方，有操作状态指示栏，通过此指示栏，可以了解当前软件的操作状态是否正常。

在测试软件的右侧是 RDAM 系列模块设备版本信息和通信参数信息，测试软件在第一次打开设备时，会自动从 RDAM 模块上获取这些信息并更新软件界面。

1. 设备版本信息

设备版本信息包括设备型号、设备代码、硬件版本、固件版本和设备备注信息。

RDAM 系列模块为用户提供自定义设备备注信息的功能，在模块内部的 E²PROM 中设置了一片区域用于保存用户自定义的设备信息，用户可以根据设备的具体应用场合对模块进行命名分类，如模块安装的位置或操作对象，使得对整个网络的管理更简便，更清晰。修改备注后，需要点击“修改备注”按钮将备注信息保存在 RDAM 模块内部。

设备备注信息的修改需要模块满足硬件配置条件下（模块在三位拨码开关第三位拨到 ON 时上电）才能成功操作。

2. 设备通信信息

设备通信信息为设备保存的通信参数以及一些公用的配置信息。设备在三位拨码开关第三位拨下时，系统按这些通信参数进行通讯，在三位拨码开关第三位拨到 ON 时，设备以默认的通信参数运行，但是这些参数不受改变，在在三位拨码开关第三位拨下时模块恢复原来的参数。

修改设备通信参数信息后，需要点击“配置”按钮将通信参数信息保存在 RDAM 模块内部。设备通信参数的修改需要模块满足硬件配置条件（模块在三位拨码开关第三位拨到

ON 时上电) 下才能成功操作。点击“更新通信参数”按钮，测试软件将发送读取命令，从 RDAM 模块获取当前的通信参数并更新软件界面。

3. 功能参数配置信息

RDAM 模块的功能参数信息可通过点击“设备功能参数配置”按钮，弹出对应模块的设备功能参数对话框，进行参数的读取和配置，如图 4.5 所示。



图 4.5 功能参数配置界面

设备的功能参数配置信息包括设备支持的功能的配置参数，RDAM 系列模块中不同的功能模块，功能参数配置信息不同，在任何状态下都可以直接通过软件配置功能参数。

在测试软件上对设备功能配置参数进行修改后，需要点击“配置”按钮将配置参数保存在 RDAM 模块内部。点击“更新配置参数”按钮可以更新功能配置参数，保持测试软件和设备的同步。

DR-6505S 模块具有冷端补偿功能，在功能参数配置中可以选择冷端补偿方式，如果选择为内部冷端补偿，将采用模块本身测量的冷端温度进行补偿；如果选择外部冷端补偿，配置窗口将会显示一个冷端温度输入框，用户可以输入外部冷端温度进行冷端补偿。例如，在外部冷端补偿时，输入外部冷端温度为 0 度，即表示不考虑传感器接触点的冷端温度。

功能参数配置对话框中，根据模块功能可能包括一些扩展功能操作。例如，DR-6505S 具有多种 AI 数据格式，在功能参数配置对话框中可以通过选择 AI 数据格式，再点击“AI 数据格式配置”按钮执行对应的配置功能。扩展功能界面操作独立于功能配置参数配置操作，

点击“配置”按钮不会执行 AI 数据格式配置操作，但点击“更新配置参数”按钮将同步更新模块的 AI 数据格式。AI 数据格式需要在硬件条件满足时才能配置成功，硬件条件是指在三位拨码开关第三位拨到 ON 时对模块上电。

4.2.4 功能操作

DR-6505S 具有 10 路的模拟量输入通道和 10 路的数字量输出通道，在进行功能操作前，需要对功能参数进行正确的配置。

10 路 AI 通道可同时采样 10 路差分信号输入，其输入传感器类型可独立配置，并且可以独立控制通道采样的使能或禁止。模块还具有 AI 超限报警的功能，10 路的 DO 通道可独立配置为用户控制模式或指定 AI 通道的报警输出。DO 的输出模式为用户控制模式时，具有安全输出的功能，可以通过测试软件配置安全时间和安全输出值，当模块与主机超过设定的安全时间没有通信，DO 端口将以设定的安全输出值输出，从而保障受控设备的安全。功能配置参数如图 4.5 所示。

1. 模拟量输入

AI 通道的采样数据直接在数据采集区显示出来，测试软件提供单次的读操作，在不选择自动读取复选框时，点击“读取数据”按钮，即为单次读，将只进行采样数据单次读取操作。测试软件还提供自动读取操作，选择自动读取后，需要配置自动读取的间隔时间，然后点击“读取数据”按钮，测试软件将自动对采样数据进行循环读取。建议设定的自动读取间隔时间应该大于设定的超时时间，否则测试软件在一次未成功读取时，只有等到超时时间到了，才进行下一次读取操作。对于通道关闭的 AI 通道，将以最后一次采样值显示。读取采样数据操作，输入返回 AI 通道的采样数据外，还将 DO 通道的当前输出值返回并在测试软件上进行更新。

DR-6505S 还将模块本身测试冷端温度显示采集界面中，可以方便用户了解模块当前的工作环境温度。

2. 数字量输出

在测试软件的数字量输出区，直接点击 DO 输出按钮，可以对对应的 DO 通道进行输出控制，闭合按钮表示输出高电平，断开按钮表示输出低电平。DO 通道的当前值，将在进行数据读取操作时返回。

5. DR-6505S 资源地址及通信协议

5.1 RDAM 系列模块资源地址

RDAM 系列模块的资源地址分配如 表 5.1所示：

表 5.1 RDAM 系列模块资源地址分配表

资源地址		功能说明	
I/O 资源	0x0000-0x01FF	DI 输入单元	每个地址单元的数据长度为 2 个字节 (16bit)
	0x0200-0x03FF	DO 输出单元	
	0x0040-0x005F	AI 输入单元	
	0x0060-0x007F	AO 及 C/F 输出单元	
配置资源	0x0080-0x00FF	I/O 配置资源	

DI 映射到模块的数字量输入端口。资源节点编号范围为 0x0000-0x01ff，支持数字量输入单元的最大数目为 32*16=512。例如当设备支持 16 路数字量输入单元时，资源节点地址 0x0000 对应于节点设备中的 16 路数字量输入单元；

DO 映射到模块的数字量输出端口。资源节点编号范围 0x0200-0x03ff，支持数字量输出单元的最大数目为 32*16=512。例如当设备支持 16 路数字量输出单元时，资源节点地址 0x0020 对应于节点设备中的 16 路数字量输出单元；

AI 映射到模块的模拟量输入端口。资源节点编号范围 0x0040-0x005f，模拟量输入单元长度为 16bits，支持模拟量输入单元的最大数目为 32。例如当设备支持 8 路模拟量输入单元时，资源节点地址 0x0040-0x0047 对应于设备中的 8 路模拟量输入单元；

AO 映射到模块的模拟量输出端口。资源节点编号范围 0x0060-0x007f，模拟量输出单元长度为 16bits，支持模拟量输出单元的最大数目为 32。例如当设备支持 8 路模拟量输出单元时，资源节点地址 0x0060-0x0067 对应于节点设备中的 8 路模拟量输出单元；

配置资源用于存放模块的配置参数，不同功能模块的配置资源不同，其编号范围为 0x0080~0x00f0。

5.1.1 DR-6505S 的 I/O 端口资源

1. AI 资源地址

DR-6505S 模块具有 5 路的 RTD 通道，其 AI 资源地址如 表 5.2所示。

表 5.2 DR-6505S 的 AI 资源地址

端口地址	通道号	说明
0x40	通道 AIN0	通道 0 的热电偶所测的温度
0x41	通道 AIN1	通道 1 的热电偶所测的温度
0x42	通道 AIN2	通道 2 的热电偶所测的温度
0x43	通道 AIN3	通道 3 的热电偶所测的温度
0x44	通道 AIN4	通道 4 的热电偶所测的温度
0x45	通道 AIN5	通道 5 的热电偶所测的温度
0x46	通道 AIN6	通道 6 的热电偶所测的温度
0x47	通道 AIN7	通道 7 的热电偶所测的温度
0x48	通道 AIN8	通道 8 的热电偶所测的温度

0x49	通道 AIN9	通道 9 的热电偶所测的温度
------	---------	----------------

AI 通道采样值为当前通道热电偶所测的温度值。其值的数据格式为当前设定的数据格式。有关数据格式的规定请参考 2.4 节。

2. DO 资源地址

DR-6505S 模块具有 5 路的数字量输出通道，其 DO 资源地址如表 5.3 所示。

表 5.3 DR-6505S 的 DO 资源地址

端口地址	说明
0x20	低 5 位分别对应 DO4~DO0 的输出状态，高 11 位无效，其值为 0；往对应位写入 1 将输出高电平，写入 0 将输出低电平。

0x20 为 DO 资源寄存器地址，当采用离散量线圈进行读写操作时，其地址如表 5.4 所示。

表 5.4 DO 资源离散量线圈地址

离散量地址	521	520	519	518	517	516	515	514	513	512
DO 输出端口	DO9	DO8	DO7	DO6	DO5	DO4	DO3	DO2	DO1	DO0

5.1.2 配置资源

DR-6505S 的配置资源是通过自定义的配置协议进行配置的，用户可以采用配置软件进行配置或者调用我们提供的配置库进行操作，具体的操作详见配置库使用手册。

5.2 通信协议

RDAM 系列模块都可以选择为标准的 MODBUS 协议通信。

5.2.1 MODBUS 协议

RDAM 系列模块采用标准的 MODBUS 协议进行通信时，只支持该模块具备的功能码。Modbus 协议的报文格式如表 5.5 所示：

表 5.5 Modbus 协议报文格式

设备 ID 地址	功能码	协议命令	CRC 校验
----------	-----	------	--------

对于每个 I/O 资源地址，分配一个对应的 MODBUS 功能码进行操作，具体如下：

1. DO 输出单元

DO 资源节点地址为 0x0020-0x003f，操作地址为 512~1023。DO 资源采用 01（读线圈）功能码进行读取，如表 5.6 所示。采用 05（写单个线圈）/15（写多个线圈）功能码进行 DO 控制输出操作，分别如表 5.7 和表 5.8 所示。

表 5.6 读线圈功能码 01

请求			响应			异常响应		
功能码	1 字节	0x01	功能码	1 字节	0x01	差错码	1 字节	0x81
起始地址	2 字节	512~1023	字节计数	1 字节	N	异常码	1 字节	01,02,03,04
线圈数量	2 字节	1~512	线圈状态	N 字节	--			
N=输入数量/8，如果余数不等于 0，那么 N=N+1								

表 5.7 写单个线圈功能码 05

请求			响应			异常响应		
功能码	1 字节	0x05	功能码	1 字节	0x05	差错码	1 字节	0x85
输出地址	2 字节	512~1023	输出地址	2 字节	512~1023	异常码	1 字节	01,02,03,04
输出值	2 字节	0x0000 或 0xFF00	输出值	2 字节	0x0000 或 0xFF00			

表 5.8 写多个线圈功能码 15

请求			响应			异常响应		
功能码	1 字节	0x0F	功能码	1 字节	0x0F	差错码	1 字节	0x8F
起始地址	2 字节	512~1023	起始地址	2 字节	512~1023	异常码	1 字节	01,02,03,04
输出数量	2 字节	1~512	输出数量	2 字节	1~512			
字节计数	1 字节	N						
输出值		N*1 字节	N=输出数量/8, 如果余数不等于 0, 那么 N=N+1					

2. AI 输入单元

资源节点地址为 0x0040-0x005f, 采用 04 (读输入寄存器) 功能码进行读取, 每个寄存器存放 1 路 AI 采样值, 功能码的请求及响应命令帧格式如表 5.9 所示。

表 5.9 读输入寄存器功能码 04

请求			响应			异常响应		
功能码	1 字节	0x04	功能码	1 字节	0x04	差错码	1 字节	0x84
起始地址	2 字节	64~95	字节计数	1 字节	2*N	异常码	1 字节	01,02,03,04
输入寄存器数量	2 字节	1~32	输入寄存器	N*2 字节	--			
N=输入寄存器的数量								

6. 免责声明

版权

本手册所陈述的产品文本及相关软件版权均属泉州市凌力电子科技有限公司所有，其产权受国家法律绝对保护，未经本公司授权，其它公司、单位、代理商及个人不得非法使用和拷贝，否则将受到国家法律的严厉制裁。

修改文档的权利

泉州市凌力电子科技有限公司保留任何时候在不事先声明的情况下对本手册的修改的权力。